

COMMUNAUTE DE COMMUNES LE GRESIVAUDAN

Règles et prescriptions à respecter pour les permis de construire



Direction de la Gestion des Déchets
115, allée de Galilée
38330 MONTBONNOT SAINT MARTIN
Tél. 04 76 08 03 03

SOMMAIRE

INTRODUCTION	3
1.DEFINITIONS	4
2.PRODUCTION DE DECHETS MENAGERS	4
3.CAS N°1 : LES 13 COMMUNES DITES DE MONTAGNE	4
4.CAS N°2 : LES 15 COMMUNES DITES DE PLAINE	5
5.CARACTERISTIQUES DES EQUIPEMENTS POUR LA COLLECTE EN BACS ROULANTS.....	6
a.BACS ROULANTS.....	6
b.STOCKAGE ET PRESENTATION DES BACS A LA COLLECTE.....	6
b.1 HABITAT INDIVIDUEL.....	6
b.2 HABITAT COLLECTIF	6
6.CARACTERISTIQUES DES EQUIPEMENTS EN COLONNES AERIENNES	7
7.CARACTERISTIQUES DES EQUIPEMENTS EN COLONNES SEMI-ENTERREES	9
8.CARACTERISTIQUES DES EQUIPEMENTS EN COLONNES ENTERREES	10
9.ACCESSIBILITE DU POINT DE PROXIMITE	12
10.FOURNITURE DES SACS DE PRE COLLECTE	13
11.PRISE EN CHARGE TECHNIQUE ET FINANCIERE DES EQUIPEMENTS.....	13

INTRODUCTION

La Communauté de Communes Le Grésivaudan gère la compétence de collecte et d'élimination des déchets ménagers : elle met en œuvre les collectes d'ordures ménagères et les collectes sélectives, en porte à porte ou par points de proximité.

Par délibération, en date du 06 mars 2017, le Grésivaudan a décidé de faire évoluer le mode de collecte des déchets ménagers sur son territoire.

Ainsi, 13 communes dites de montagne passent en points de proximité aériens pour l'ensemble des flux. Quant aux 15 communes dites de plaine, le choix s'est porté sur les ordures ménagères en porte à porte collectées de manière hebdomadaire et le reste des flux en apport volontaire aérien.

Ce fascicule reprend ainsi les prescriptions à mettre en œuvre lors des constructions neuves ou lors des travaux de réhabilitation.

Respecter ces prescriptions techniques c'est :

- Garantir un service de collecte conforme aux règles de sécurité, de prévention et de protection de la santé pour les agents de collecte. Ainsi, la voirie doit être adaptée pour ne pas créer de situations accidentogènes pour les habitants et les agents de collecte.
- Permettre aux habitants de bénéficier d'un service de collecte fonctionnel et optimisé.
- Faciliter le travail des agents de collecte mais aussi des agents d'entretien, des gardiens d'immeubles avec des lieux de stockage fonctionnels qui permettront de faciliter une bonne gestion des déchets pour les usagers.

Ce document permettra de concevoir et d'aménager des espaces adaptés et conformes à la réglementation pour un service de collecte efficace et sécurisé.

1. DEFINITIONS

- Déchets Ménagers : Déchets non dangereux produits par l'activité domestique et la vie quotidienne des ménages.
- Déchets Ménagers et assimilés : Déchets de même nature que les déchets ménagers provenant des activités professionnelles* qui peuvent être collectés avec les déchets ménagers sans sujétion technique particulière et sans risque pour l'environnement.
* Etablissements industriels, artisanaux, commerciaux, professions libérales, associations, administrations et services publics.
- Déchets professionnels : Déchets dangereux, déchets inertes (gravats), déchets industriels banals (mobilier, équipements électriques et électroniques, métaux, etc...).
- Non fibreux (NF) : Emballages ménagers en Plastique, Métal ou Briques alimentaires.
- Fibreux (F) : Cartons, Papiers.
- Verre (V) : Déchets ménagers en verre alimentaire
- Ordures ménagères (OM) : Déchets issus de l'activité domestique des ménages. Fraction restante après le tri des déchets recyclables et des déchets apportés en déchetteries.

2. PRODUCTION DE DECHETS MENAGERS

Sur le territoire du Grésivaudan, la production de déchets est de :

- Ordures Ménagères : 5 litres /jr /hab
- Non Fibreux : 2 litres /jr /hab
- Fibreux : 1.5 litres /jr /hab
- Verre : 0.5 litres /jr /hab

3. CAS N°1 : LES COMMUNES EN POINT D'APPORT VOLONTAIRE

Communes concernées : St Bernard du Touvet / St Hilaire du Touvet / St Pancrasse / Saint Martin d'Uriage / Revel / St Jean le Vieux / Laval / St Mury Monteymond / La Combe de Lancey / Sainte Marie d'Alloix / Ste Agnès / Les Adrets / La Flachère/ Froges / Le Champ près Froges / Bernin / Villard Bonnot / Crolles.

Mode de collecte : Points de proximité aériens ou semi enterrés

Producteurs concernés : Particuliers et professionnels.

Principe de conteneurisation :

Aériennes

	VOLUMES		
FLUX	3 750 L	3 000 L	2 250 L
OM	100 hab	80 hab	
Plastiques /alu/acier	120 hab	100 hab	
Papiers /cartons	120 hab	100 hab	
VERRE		200 hab	150 hab

Semi enterrées/enterrées

	VOLUMES	
FLUX	5 000 L	3 000 L
OM	150 hab	
Plastiques /alu/acier	180 hab	
Papiers /cartons	150 hab	
VERRE		200 hab

En moyenne, la fréquence de collecte de ces colonnes sera assurée de la manière suivante :

OM – Collecte hebdomadaire

Emballages – Collecte tous les 15 jours

Papiers/cartons – Collecte tous les 15 jours

Verre – Collecte mensuelle

4. CAS N°2 : LES COMMUNES EN PORTE A PORTE

Communes concernées : Montbonnot St Martin / Biviers / St Ismier / St Nazaire les Eymes / Le Versoud / Villard Bonnot / Le Touvet / La Pierre / La Terrasse / Goncelin / Lumbin

Mode de collecte : Ordures ménagères en porte à porte

Non fibreux/Fibreux et Verre par le biais de points de proximité ou, cas exceptionnels et **uniquement pour le Non Fibreux**, en porte à porte si le foncier communal ne le permet pas.

Producteurs concernés : Particuliers et professionnels.

Principe de conteneurisation :

Situation n°1 : Habitat regroupant **moins** de 80 habitants ou de 30 logements*.

*Habitat isolé / Habitat pavillonnaire (formé de pavillons isolés) / Petite copropriété

OM	BACS	240 L	1 à 5 personnes
		360 L	5 à 10 personnes
		660 L	> à 10 personnes
NON FIBREUX	BACS	240 L	1 à 8 personnes
		360 L	8 à 12 personnes
		660 L	> à 12 personnes
FIBREUX	Points de proximité		
VERRE	Points de proximité		

Situation n°2 : Habitat regroupant **plus** de 80 habitants ou de 30 logements*.

* Copropriétés (mélange de propriétés individuelles et collectives) / Lotissements (ensemble possédant des voies d'accès spécifiques, des espaces collectifs) / Lotissements avec zone commerciale-artisanale

	SEMI ENTERREES	ENTERREES	AERIENNES
OM	5 000 L	5 000 L	3 750 L
NON FIBREUX	5 000 L	5 000 L	3 750 L
FIBREUX	5 000 L	5 000 L	3 750 L
VERRE	3 000 L	3 000 L	3 000 L

RAPPEL : Les déchets issus des professionnels ne sont pas collectés par le service de collecte de la Communauté de Communes Le Grésivaudan. Les professionnels doivent ainsi prévoir une collecte par un prestataire extérieur et par conséquent, dissocier les containers destinés à la collecte des déchets ménagers et assimilés, des containers prévus pour les déchets industriels.

5. CARACTERISTIQUES DES EQUIPEMENTS POUR LA COLLECTE EN BACS ROULANTS

a. BACS ROULANTS

Seuls les bacs roulants délivrés par la Communauté de Communes Le Grésivaudan sont collectés.

3 volumes de bacs normalisés sont disponibles et répertoriés ci-dessous :

A noter que les bacs de 240 et 360 litres sont des bacs à 2 roues et les 660 litres à 4 roues.

	Flux acceptés	Couleurs	Hauteur du bac roulant (en cm)	Largeur du bac roulant (en cm)	Longueur du bac roulant (en cm)
240 litres	OM /NON FIBREUX	Gris ou Gris à couvercle jaune	107.50 cm	58 cm	72.5 cm
360 litres	OM /NON FIBREUX	Gris ou Gris à couvercle jaune	109 cm	62 cm	85.0 cm
660 litres	OM /NON FIBREUX	Gris ou Gris à couvercle jaune	116.5 cm	126.5 cm	77.5 cm

Les bacs roulants sont à retirer auprès de la Direction de la gestion des Déchets de la Communauté de Communes Le Grésivaudan située au 115, allée de Galilée à Montbonnot Saint Martin, du lundi au jeudi de 8h30 à 12h30 et de 13h30 à 17h00.

Il est recommandé d'appeler avant au numéro suivant 04 76 08 03 03 afin de s'assurer de leur disponibilité.

Les bacs destinés à la collecte des ordures ménagères sont payants tandis que les bacs destinés à la collecte du non fibreux sont mis à disposition gratuitement. Les prix sont à consulter sur le site internet de la collectivité du Grésivaudan ou auprès du service Déchets.

La Communauté de Communes Le Grésivaudan effectue la maintenance de l'ensemble de ces bacs qui restent, pour les bacs de tri sélectif, sa propriété. Les changements de pièces détachées ainsi que le remplacement des bacs seront effectués par la collectivité.

b. STOCKAGE ET PRESENTATION DES BACS A LA COLLECTE

b.1 HABITAT INDIVIDUEL

Les bacs de collecte doivent être stockés afin de ne pas être accessibles par des tiers.

Ils doivent être présentés sur la voie publique uniquement la veille des jours de collecte, sans gêner la circulation des véhicules et des piétons. La sortie des bacs est à la charge du propriétaire. Les bacs doivent être rentrés dès que possible après le passage du camion de collecte et ne pas rester en permanence sur la voie publique.

b.2 HABITAT COLLECTIF

Pour les habitations collectives, les bacs doivent obligatoirement être entreposés dans un local prévu à cet effet.

Le local de stockage doit être fonctionnel pour les usagers, pour l'entreprise de nettoyage et pour l'organisation du service de collecte et doit pouvoir contenir le nombre de bacs nécessaires au stockage des déchets produits entre deux collectes. Les bacs d'ordures ménagères et de tri sélectif doivent ainsi être séparés pour faciliter le geste du tri des usagers.

Prescriptions techniques :

Chaque local de stockage doit avoir :

- Une taille suffisante pour le positionnement des conteneurs et leur déplacement, sachant que les dimensions d'un bac de 660 litres sont : 1.265m*0.775m,
- Le local doit être éclairé, aéré et ventilé. Il doit également être équipé d'un point d'eau et d'une évacuation par siphon au sol pour l'entretien des bacs et du local,
- Posséder un revêtement en carrelage (ou équivalent) sur la totalité du sol et sur au moins 1.40 mètre de hauteur pour l'ensemble des murs,
- Facile d'accès depuis les logements,
- Sans marche d'accès,
- Équipé d'une porte ouvrant sur l'extérieur, d'une largeur supérieure à 1 mètre,
- Pourvu d'une signalétique avec consignes de tri conforme à celle diffusée sur le territoire de la collectivité.

Accessibilité du local :

- A 10 mètres maximum de la voirie la plus proche empruntée par le véhicule de collecte,
- Absence ou abaissement du trottoir afin de permettre la descente et remontée des bacs roulants. En cas de différence de niveau entre le point de regroupement et la voirie, la pente ne devra pas être supérieure à 4%,
- Ne doit pas obstruer la circulation des piétons et véhicules,
- En cas de local fermé, celui-ci devra être ouvert les jours de collecte. La collectivité ne prendra pas en charge la gestion des clés permettant l'ouverture des locaux conteneurs.

RAPPEL : Les professionnels doivent disposer d'un local permettant de stocker leurs déchets destinés à être évacués en déchèteries ou par un autre prestataire. Si des locaux professionnels, commerces ou bureaux sont situés dans un même ensemble que des habitations, le local de stockage devra être différencié afin de ne pas regrouper les déchets non ménagers avec les déchets des ménages.

6. CARACTERISTIQUES DES EQUIPEMENTS EN COLONNES AERIENNES

2 modèles de colonnes aériennes sont proposés pour les 4 flux : Ordures ménagères / Fibreux / Non Fibreux / Verre.

Pour les bornes destinées à la collecte des ordures ménagères, du fibreux et du non fibreux, 2 volumes utiles sont proposés : 3 750 L et 3 000 L. Le verre est quant à lui proposé avec les volumes utiles de 3 000 L et 2 250 L.

Dimensions :

VOLUME UTILE DES COLONNES	HAUTEUR	LONGUEUR	PROFONDEUR
2 250 L	162 cm	110 cm	160 cm
3 000 L	162 cm	145 cm	160 cm
3 750 L	162 cm	180 cm	160 cm

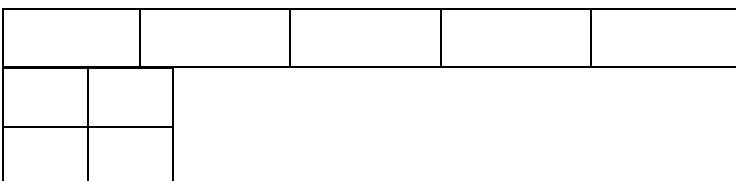
Vous trouverez ci-dessous les colonnes aériennes qui seront implantées sur le territoire du Grésivaudan avec les trappes et couleurs en vigueur.



La modularité des bornes offre à la collectivité la possibilité de configurer l'aire de collecte de 2 manières différentes :

Implantation en ligne

Implantation en carré



Afin d'éviter tout déplacement des bornes, une barre d'alignement maintiendra l'ensemble des conteneurs. Ce système garantit un alignement parfait des bornes et évite ainsi tout déplacement.

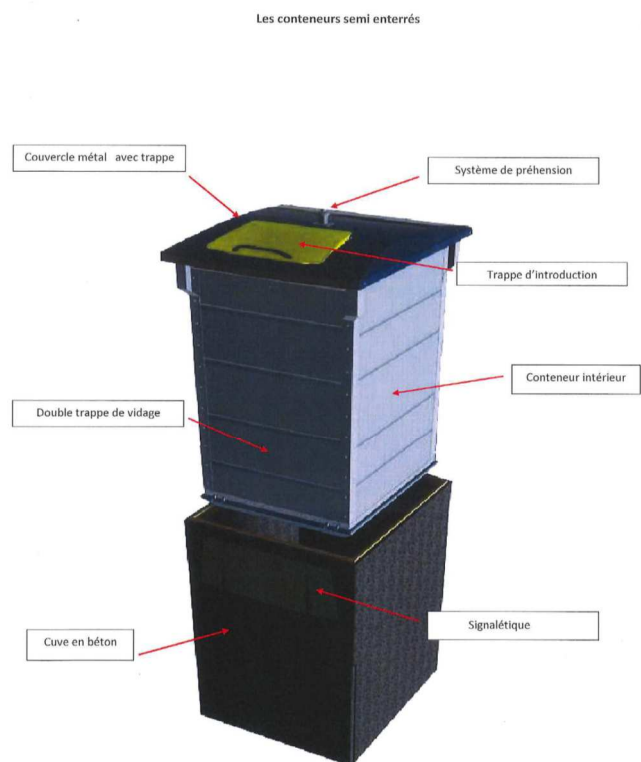
Aucun espace entre les bornes n'est donc nécessaire.



7. CARACTERISTIQUES DES EQUIPEMENTS EN COLONNES SEMI-ENTERREES

2 modèles de colonnes semi enterrées sont proposés pour les flux : Ordures Ménagères / Non Fibreux / Fibreux et Verre.

Ces colonnes possèdent un volume variant de 3 à 5m³ et possèdent une cuve, assemblée en 4 parois, en acier galvanisé. Le tout est inséré à l'intérieur d'une cuve béton 100% perméable (pas d'infiltration des eaux de pluies, rétention des jus éventuels).



Dimensions :

VOLUMES UTILES DES COLONNES	HAUTEUR	LONGUEUR	PROFONDEUR
3 000 L	179 cm	142 cm	282.5 mm
5 000 L	162 cm	162 cm	142 cm

Génie civil :

- décapage du sol ou découpe des enrobés,
- mise en place du terrassement,
- consolidation du fond de fouille (dalle béton ou concassé),
- remblais,
- refaire les sols,

Il est important de garantir **la position horizontale** de l'ouvrage.

Les cuves peuvent être positionnées en un seul ensemble afin de créer une zone de tri. Lors d'une configuration en ligne, les cuves sont fixées entre elles assurant ainsi une stabilité parfaite à l'ensemble.



Implantation en carré



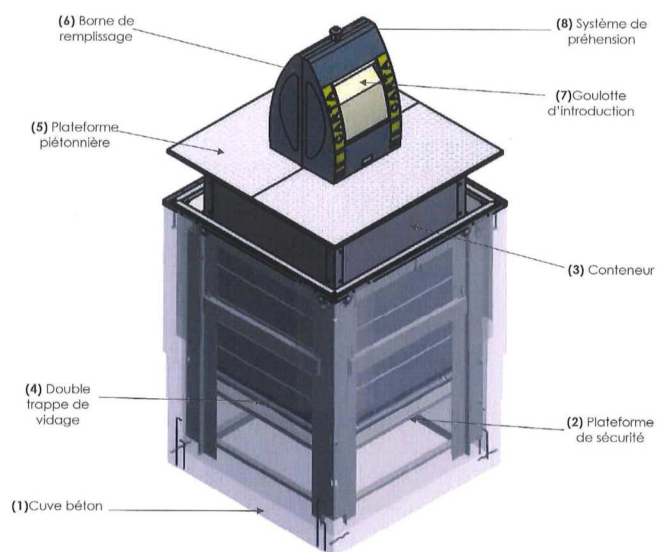
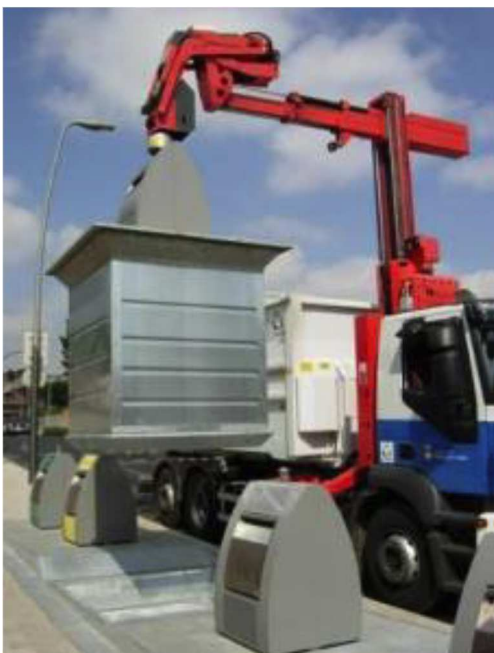
Implantation en ligne

8. CARACTERISTIQUES DES EQUIPEMENTS EN COLONNES ENTERREES

2 modèles de colonnes enterrées sont proposés pour les flux : Ordures Ménagères / Non Fibreux / Fibreux et Verre.

Ces colonnes possèdent un volume variant de 3 à 5m³ et possèdent une cuve, assemblée en 4 parois, en acier galvanisé. Le tout est inséré à l'intérieur d'une cuve béton 100% perméable (pas d'infiltration des eaux de pluies, rétention des jus éventuels).

Le conteneur est solidaire de la plateforme piétonnière. La plateforme piétonnière est un cadre en acier qui recouvre la partie supérieure du conteneur de collecte, la finition elle est en tôles larmées (à reliefs) antidérapantes. La plateforme est au même niveau que le sol. C'est une garantie pour faciliter l'accès aux personnes à mobilité réduite.



Le conteneur enterré est composé d'une cuve béton (1) dans laquelle vient se ranger un cadre métallique qui intègre la plateforme de sécurité (2). Le conteneur intérieur (3) vient se positionner à l'intérieur de ce cadre. Il est équipé à sa base d'une double trappe de vidage (4) et sur le dessus d'une plateforme piétonnière (5). Sur cette plateforme est fixé une borne de remplissage (6), la goulotte d'introduction (7) est différente selon le flux de déchets (orifice ou tambour). Le tout est surmonté du champignon (8) servant au levage de l'ensemble.

Dimensions :

VOLUMES UTILES DES COLONNES	HAUTEUR	LONGUEUR	PROFONDEUR
3 000 L	267 cm	191 cm	191 cm
5 000 L	347 cm	191 cm	191 cm

Génie civil :

- décapage du sol ou découpe des enrobés,
- mise en place du terrassement,
- consolidation du fond de fouille (dalle béton ou concassé),
- remblais,
- refaire les sols,

Il est important de garantir **la position horizontale** de l'ouvrage.

Les cuves peuvent être positionnées en batterie afin de pouvoir configurer une zone de tri sélectif. Les cuves sont fixées entre elles assurant ainsi une stabilité parfaite à l'ensemble.

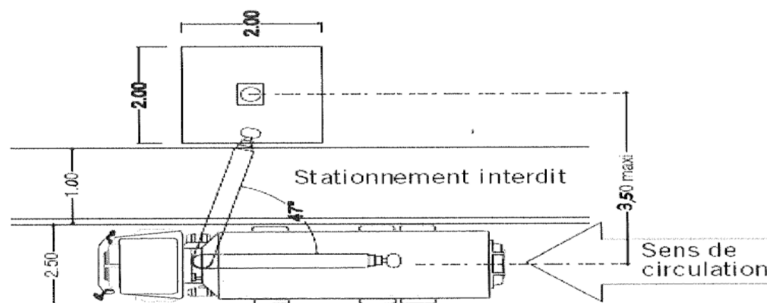


9. ACCESSIBILITE DU POINT DE PROXIMITE

Les points de proximité doivent être situés en bordure de voie de circulation et, le plus possible, parallèle à celle-ci.

Le stationnement doit être interdit à proximité des points de proximité pour faciliter le stationnement du véhicule de collecte. Des bordures infranchissables (bornes, potelets ou barrières) pourront être installées à une distance minimale de 1m de l'aplomb des parois extérieures afin de protéger du passage ou du stationnement intempestif.

Éviter la présence d'un cheminement piéton entre le point de proximité et le lieu de stationnement du camion de collecte.



Les véhicules de collecte pourront accéder au point uniquement si la voirie le permet. Ainsi, la voirie pourra être traversante, en bouclage ou comporter une aire de retournement suffisamment dimensionnée.

La zone d'implantation doit éviter les manœuvres du véhicule de collecte. De plus, celui-ci ne doit pas gêner la circulation ou la visibilité lors du vidage. De ce fait, les conteneurs ne doivent pas être implantés à proximité d'un virage ou d'une intersection.

Concernant les voies de circulation empruntées par le camion de collecte, celles-ci doivent respecter les critères suivants :

- Chaussée avec revêtement carrossable, sans nid de poule ni ornière,
- La pente devant le container doit être inférieure à 6%,
- Largeur : 3.5 mètres en sens unique et 5 mètres en double sens,
- Être compatible avec les dimensions du camion de collecte :
 - Largeur : 2.5 mètres / Longueur : 10 mètres / PTAC jusqu'à 32 tonnes

La zone doit également répondre à des contraintes aériennes pour respecter la hauteur nécessaire au vidage par le camion-grue et de sous-sol pour l'implantation des conteneurs semi enterrés.

- Pas d'obstacle aérien inférieur à 7 mètres,
- Un minimum d'1m de déport par rapport au bord de toit le plus proche,
- L'absence de réseaux souterrains (eaux, gaz, téléphone, fibre,...) dans le cas des colonnes enterrées et semi-enterrées

10. FOURNITURE DES SACS DE PRE COLLECTE

Chaque foyer sera doté de sacs de pré collecte afin de faciliter le geste du tri. Il sera ainsi remis 3 sacs : 1 pour le verre, 1 pour le fibreux et 1 pour le non fibreux.

Ces sacs posséderont des volumes différents où figureront les consignes de tri. Ces sacs permettront de trier les plastiques, métaux et briques alimentaires (volume de 64 L), les papiers-cartons (volume de 64 L) et le verre (volume de 32 L), de les stocker et de les transporter plus facilement au niveau des points de proximité.



11. PRISE EN CHARGE TECHNIQUE ET FINANCIERE DES EQUIPEMENTS

Pour les bacs roulants, ceux destinés à la collecte des ordures ménagères sont payants tandis que ceux destinés au tri sélectif sont mis à disposition gratuitement.

Prestation	Domaine Public		Bailleurs sociaux		Lotisseur Privé	
	<i>Neuf</i>	<i>Existant</i>	<i>Neuf</i>	<i>Existant</i>	<i>Neuf</i>	<i>Existant</i>
Achat colonnes aériennes	CCG		CCG	CCG	CCG	CCG
Achat colonnes semi enterrées	CCG avec refacturation du surcoût à la commune		CCG avec refacturation du surcoût au bailleur social		CCG avec refacturation du surcoût au lotisseur	
Achat colonnes enterrées	CCG avec refacturation du surcoût à la commune		CCG avec refacturation du surcoût au bailleur social		CCG avec refacturation du surcoût au lotisseur	
Génie civil pour l'aérien	CCG		BAILLEUR	BAILLEUR	LOTISSEUR	LOTISSEUR
Génie civil pour le semi enterré	CCG + Communes (surcoût)		BAILLEUR	BAILLEUR	LOTISSEUR	LOTISSEUR
Génie civil pour l'enterré	CCG + Communes (surcoût)		BAILLEUR	BAILLEUR	LOTISSEUR	LOTISSEUR
Collecte colonne	CCG		CCG	CCG	CCG	CCG
Nettoyage régulier de l'avaloir	CCG		BAILLEUR	BAILLEUR	LOTISSEUR	LOTISSEUR
Nettoyage intérieur et extérieur	CCG		CCG	CCG	CCG	CCG
Elagage	Communes		BAILLEUR	BAILLEUR	LOTISSEUR	LOTISSEUR
Maintenance des colonnes	CCG		CCG	CCG	CCG	CCG
Déneigement	Communes		BAILLEUR	BAILLEUR	LOTISSEUR	LOTISSEUR
Dépôts sauvages au pied des colonnes	CCG		BAILLEUR	BAILLEUR	LOTISSEUR	LOTISSEUR