

## COMMUNAUTE DE COMMUNES

### LE GRESIVAUDAN

PRESCRIPTIONS TECHNIQUES

POUR L'IMPLANTATION

DES POINTS DE PROXIMITÉ ENTERRÉS

DANS LE CADRE DES PROJETS D'AMENAGEMENTS ET PERMIS DE CONSTRUIRE



Direction de la Gestion des Déchets

219, rue Guynemer – ZA de la Grande île

38420 LE VERSOUD

Tél. 04 76 08 03 03

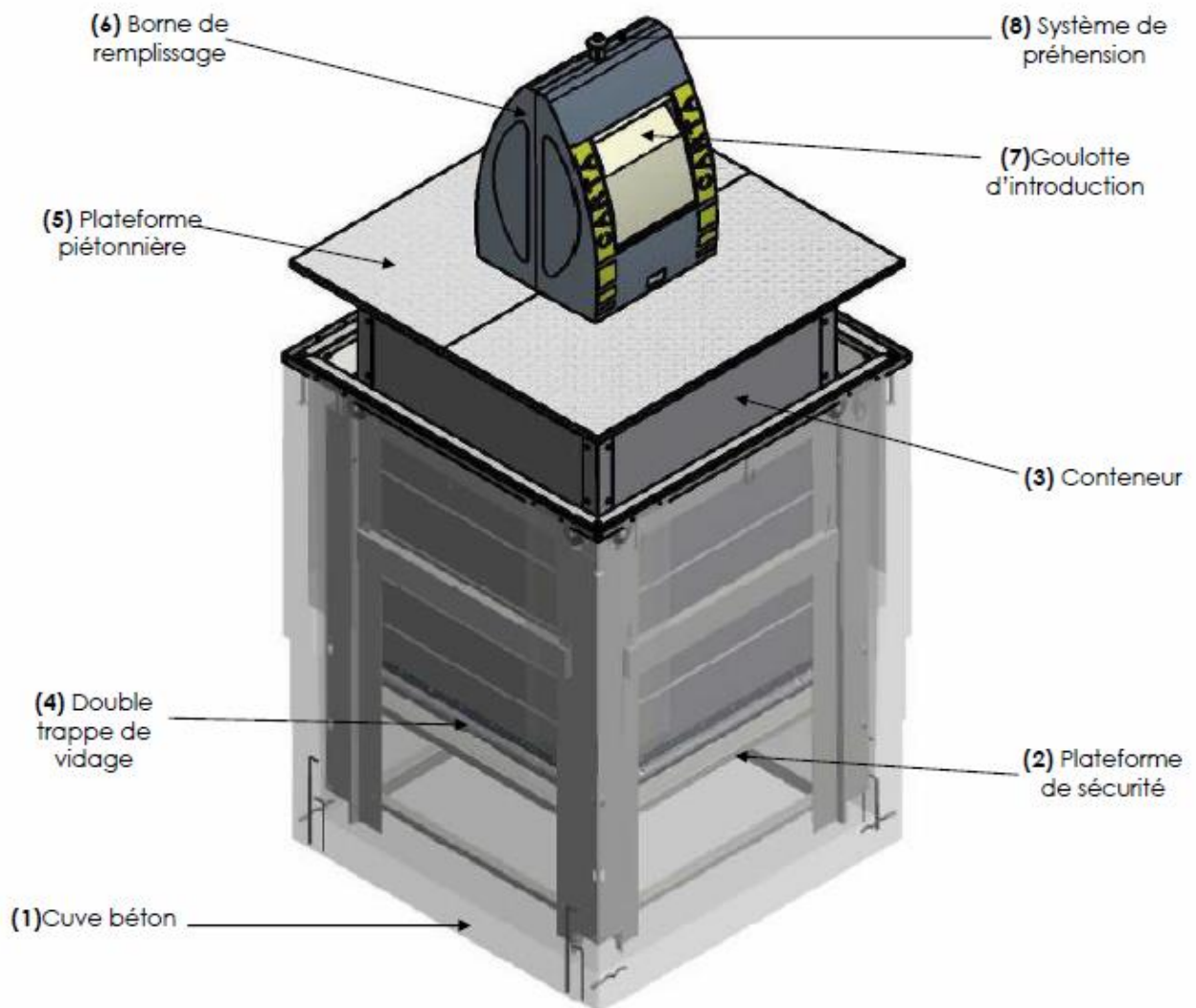
# SOMMAIRE

1.	CARACTERISTIQUES DES CONTENEURS ENTERRES .....	3
1.1	PRESENTATION GENERALE .....	3
1.2	DIMENSIONS.....	4
1.3	MATERIAUX ET RESISTANCE.....	4
1.4	BORNES DE REMPLISSAGE.....	5
1.5	PLATEFORME PIETONNIERE .....	8
1.6	NUISANCES .....	9
1.7	SIGNALETIQUE.....	9
1.8	FOURNITURE DES SACS DE PRE-COLLECTE.....	10
2.	MODALITES DE COLLECTE .....	11
2.1	SYSTEME DE PREHENSION.....	11
2.2	CARACTERISTIQUES ET ACCESSIBILITE DE L’AIRE DE COLLECTE.....	11
2.3	CARACTERISTIQUES DES VOIES EMPRUNTEES .....	12
3.	TRAVAUX D’IMPLANTATION .....	13
3.1	SCHEMA D’IMPLANTATION DES CONTENEURS ENTERRES .....	13
3.2	INSTALLATION DES CONTENEURS SUR UN PLAN ROUTIER INCLINE .....	14
3.3	ECOULEMENT DES EAUX .....	16
3.4	SYSTEME ANTI FLOTTAISON .....	18
3.5	PREPARATION DU SOL ET TERRASSEMENT .....	18
3.6	POSE DU CUVELAGE .....	19
3.7	ELAGAGE.....	21
4.	COMMANDE ET ACQUISITION.....	21
4.1	COMMANDE.....	21
4.2	LIVRAISON ET MAINTENANCE .....	21
4.3	FINANCEMENT ET PRISE EN CHARGE .....	23

# 1. CARACTERISTIQUES DES CONTENEURS ENTERRES

## 1.1 PRESENTATION GENERALE

Schéma d'une borne enterrée type :



Le conteneur enterré est composé d'une cuve béton **(1)** dans laquelle vient se ranger un cadre métallique qui intègre la plateforme de sécurité **(2)**. Le conteneur intérieur **(3)** vient se positionner à l'intérieur de ce cadre. Il est équipé à sa base d'une double trappe de vidage **(4)** et sur le dessus d'une plateforme piétonnière **(5)**. Sur cette plateforme est fixée une borne de remplissage **(6)**, la goulotte d'introduction **(7)** est différente selon le flux de déchets. Le tout est surmonté du champignon **(8)** servant au levage de l'ensemble.

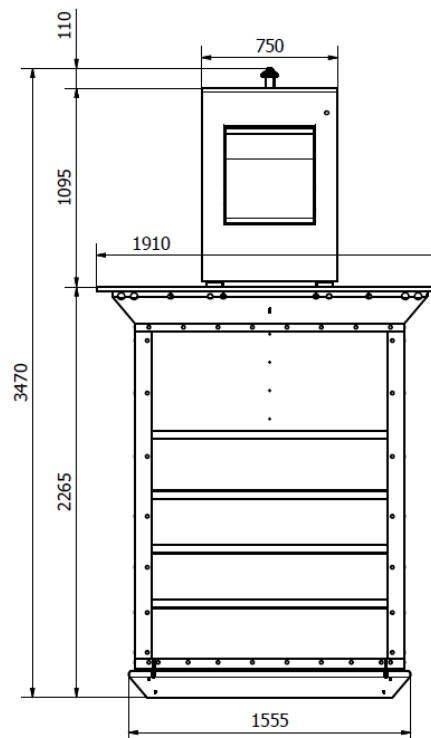
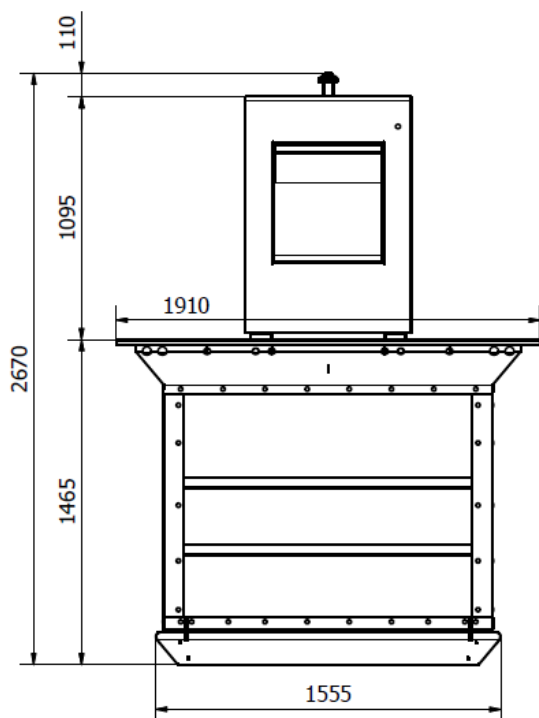
## 1.2 DIMENSIONS

Afin de bien appréhender ce nouveau système de collecte, vous trouverez ci-dessous les différents modèles de conteneurs enterrés pouvant être mis en place. Ces conteneurs existent en deux volumes (3m<sup>3</sup> et 5m<sup>3</sup>) afin de s'adapter aux types de flux collectés. Les dimensions longueur et largeur sont identiques pour les deux conteneurs afin de pouvoir utiliser un même cuvelage.

Dimensions des conteneurs :

Modèle 3 000L

Modèle 5 000L



Volumes	Largeur (mm)	Profondeur (mm)	Hauteur partie enterrée (mm)	Hauteur partie enterrée + externe (mm)	Poids (Kg)
3000 litres	1910	1910	1465	2670	700
5000 litres	1910	1910	2265	3470	780

Un cuvelage de 5m<sup>3</sup> sera privilégié. Pour les bornes destinées à la collecte du verre, l'unique possibilité est la cuve de 3000L au vu du poids engendré par ce type de déchets. Dans ce cas, un adaptateur est placé en fond de cuvelage pour accueillir un conteneur de 3m<sup>3</sup>.

## 1.3 MATERIAUX ET RESISTANCE

**La cuve béton** (5100 kg) est parfaitement stable et résistante à la poussée d'Archimède grâce à son poids. Elle est totalement imperméable grâce à un système de canalisation des eaux de pluie vers

l'extérieur. De plus, il est possible de fixer des ancrages dans les zones à risque (zones humides). La cuve ne craint pas les déformations.



**Le conteneur de collecte** est en acier galvanisé équipé d'une double trappe de vidage avec rétention des jus éventuels.



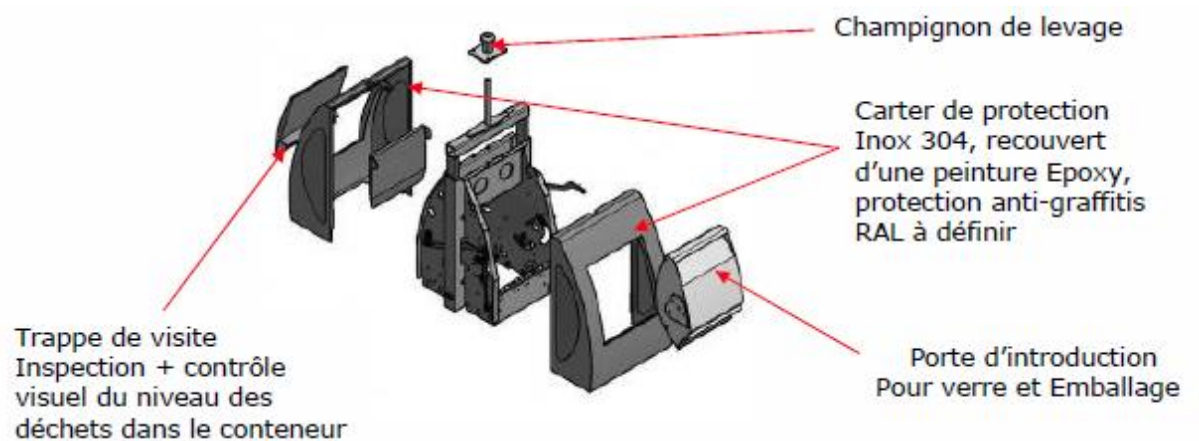
Le cuvelage est garanti 10 ans.

#### 1.4 BORNES DE REMPLISSAGE

**Les bornes de remplissage** sont en acier galvanisé/inox et peinture Epoxy (anti-graffitis). Elles ne présentent aucun risque pour les passants (angles saillants, parties tranchantes...) et sont résistantes au feu (classement M0). Par leur forme lisse, l'entretien est extrêmement facile et les supports d'information bien visibles.



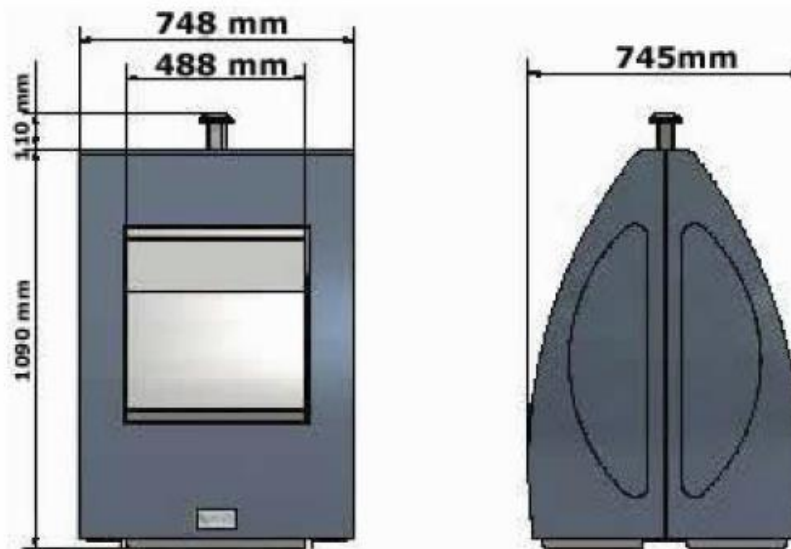
D'un côté de la borne l'on trouve la trappe d'introduction, de l'autre, la trappe de visite ou gros producteurs :



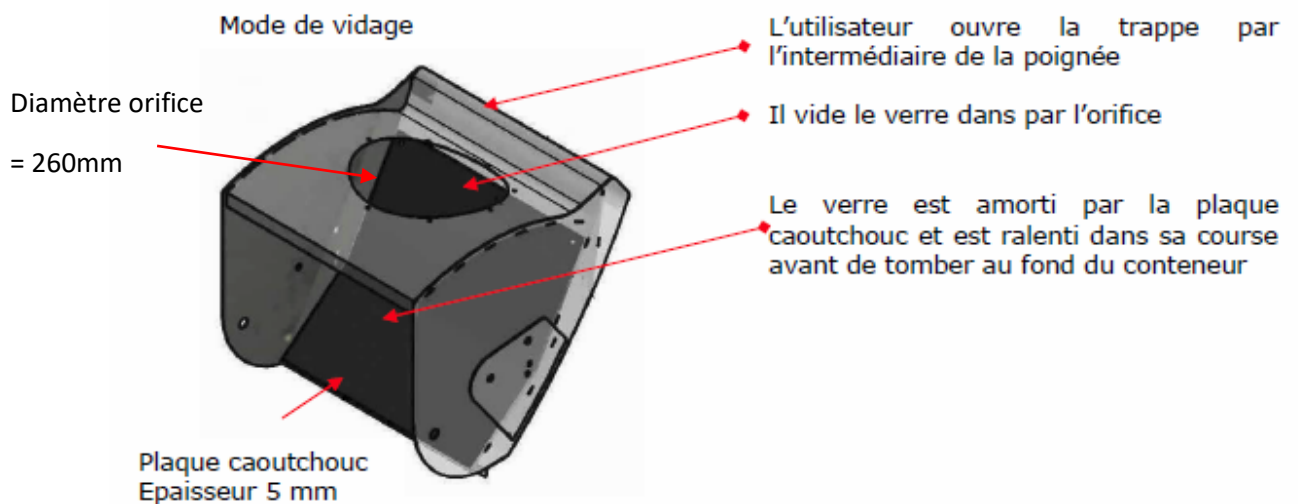
La borne d'introduction varie en fonction du type de déchets auquel elle est destinée.

**La trappe d'introduction** a une ouverture simple à double clapet. C'est un moyen pour sécuriser et empêcher toute chute accidentelle à l'intérieur du conteneur. La porte d'ouverture est également en acier Inox.

Schéma de la borne (OM, fibreux, non fibreux) :



Les bornes pour le verre sont de même conception que celles pour les emballages avec une trappe inox qui, après vidage, se referme toute seule. L'objectif est également d'optimiser la réduction du bruit :



Toutes les bornes peuvent être équipées d'une pédale pour des raisons hygiéniques et pour faciliter de l'ouverture des trappes, indépendamment des flux collectés.



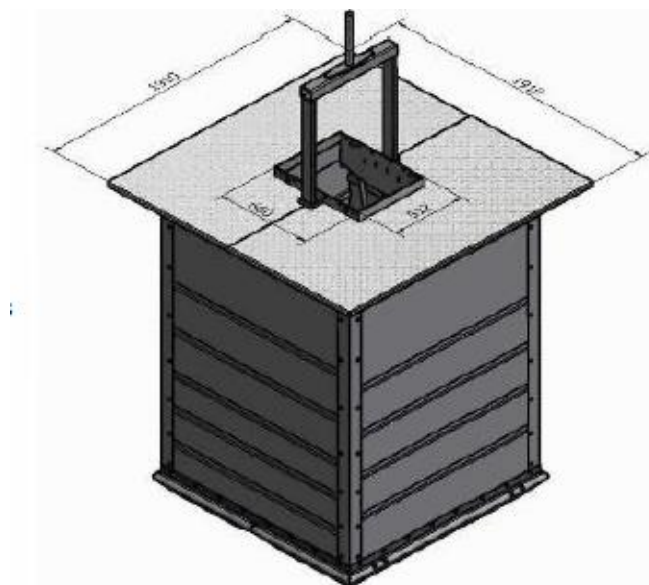
NB : Les photos sont données à titre d'exemple ; les couleurs sont à adapter.

Les capots des conteneurs devront respecter les codes couleurs suivants :

- Vert pour les conteneurs à verre ;
- Jaune pour les conteneurs emballages (plastique, métal, brique alimentaire) ;
- Gris pour les conteneurs ordures ménagères ;
- Bleu pour les conteneurs papiers/emballages cartonnés.

## 1.5 PLATEFORME PIETONNIERE

Les bornes sont positionnées et fixées sur **une plateforme piétonnière**, au même niveau que le sol, le pavage ou le trottoir pour garantir une facilité d'accès aux personnes à mobilité réduite.





La plateforme piétonnière est un cadre en acier qui recouvre la partie supérieure du conteneur de collecte avec une finition en tôle armée antidérapante. Elle peut supporter jusqu'à 3 T au m<sup>2</sup> et ne craint que les solvants acides.

## 1.6 NUISANCES

Le bruit étant perçu comme une agression au quotidien, tous les conteneurs ont été conçus de manière à avoir un impact sonore minimum. Ceux destinés à la collecte du verre sont d'autant plus isolés acoustiquement grâce à la pulvérisation en amont d'une mousse en polyuréthane.



Mousse polyuréthane pulvérisée à l'intérieur du conteneur.

Quant aux émissions d'odeurs, celles-ci seront minimisées par une étanchéité des colonnes. La présence de bacs de rétention permet d'éviter l'écoulement des jus sur la chaussée. Ces jus seront par ailleurs récupérés lors du vidage de la colonne dans un caisson, lui aussi, étanche.

## 1.7 SIGNALÉTIQUE

La signalétique est un élément primordial sur les points de proximité. Elle doit être claire et placée à proximité de l'ouverture de la borne. Cela reste en effet le seul moyen (outre le guide du tri) d'informer de façon durable les usagers et tous ceux qui ont encore un doute sur le détail de ce qu'il faut ou ne faut pas trier.



Les supports sont résistants aux intempéries, aux chocs, aux tentatives d'arrachage, aux ultra-violets, à l'action des nettoyages haute pression et aux agents chimiques utilisés usuellement pour l'entretien du mobilier urbain.

## 1.8 FOURNITURE DES SACS DE PRE-COLLECTE

Chaque foyer sera doté de sacs de pré-collecte afin de faciliter le geste du tri. 3 sacs seront ainsi remis : 1 pour le verre, 1 pour le fibreux et 1 pour le non fibreux.

Ces sacs posséderont des volumes différents où figureront les consignes de tri. Ces sacs permettront de trier les plastiques, métaux et briques alimentaires (volume de 64 L), les papiers-emballages cartonnés (volume de 64 L) et le verre (volume de 32 L), de les stocker et de les transporter plus facilement jusqu'aux points de proximité. Ces sacs sont à demander à la Direction de la gestion des déchets du Grésivaudan.



## 2. MODALITES DE COLLECTE

### 2.1 SYSTEME DE PREHENSION

Le système de préhension breveté est spécifique à la collecte robotisée. Le système relié à la grue permet d'accrocher, de déplacer, et de tourner le conteneur tout en évitant l'effet ballant.



Il s'agit également du même système que les bornes aériennes.

Outre la limitation de mouvements lors de la collecte (le soulèvement vertical n'implique aucun balancement), une collecte robotisée offre différents avantages :

- Collecte entièrement réalisée depuis la cabine du chauffeur,
- Agent en sécurité (pas de descente sur la voirie, pas d'exposition aux intempéries ni à la circulation),
- Dépose de la borne à l'endroit exact où elle a été prise.

### 2.2 CARACTERISTIQUES ET ACCESSIBILITE DE L'AIRE DE COLLECTE

Le choix de l'emplacement du point de collecte est une question essentielle. Dans le cadre d'un projet neuf, celui-ci doit être orienté par rapport au futur programme de façon à être accessible facilement depuis l'ensemble des logements. Une implantation en sortie de résidence peut ainsi être une solution à privilégier.

Outre son emplacement, l'aire de collecte doit être fonctionnelle pour les manœuvres du camion (stationnement, levage).

L'espace aérien doit être dégagé de tout obstacle (réseaux aériens, végétations, toits, etc.) pour la manœuvre de levée avec la grue :

- Pas de présence de ligne aérienne à moins de 8 mètres pour un conteneur aérien, 10m pour des conteneurs semi-enterrés ou enterrés,
- Minimum de 1 mètre de déport par rapport au bord de toit le plus proche,
- Dans un rayon de 50 cm depuis l'extérieur du conteneur (en cas d'habillage du point de proximité (minéral ou végétal)),

Plusieurs éléments doivent être respectés pour assurer l'accessibilité et la collecte des colonnes :

- Les points de collecte doivent être situés en bordure de voirie et de manière parallèle à celle-ci. Le champignon de levage (milieu de la colonne) doit être à 3.5m maximum en bord de roue du camion.
- L'aire de collecte doit être conçue pour permettre le positionnement du camion de collecte devant chaque colonne. Ainsi, l'espace sur lequel stationne le camion doit être libre sur une bande allant de 3 mètres devant les colonnes et à 8 mètres à l'arrière, sur 3 mètres 50 de large.
- Éviter la présence d'un cheminement piéton entre le point de proximité et le lieu de stationnement du camion de collecte. Proscrire les obstacles (muret, barrière en bois...) de plus de 1,50m de hauteur.

Le stationnement doit être interdit à proximité des points de proximité pour faciliter le stationnement du véhicule de collecte. Des bordures infranchissables (bornes, potelets ou barrières) pourront être installées à une distance minimale de 50 cm de l'aplomb des parois extérieures afin de protéger du passage ou du stationnement intempestif.

Il est préconisé d'éviter le positionnement d'un point de proximité dans une voie en impasse, même si une plateforme de retournement y est prévue : l'évolution de la pression de stationnement ne peut garantir la manœuvre de retournement sur le long terme. Si une aire de retournement est envisagée, elle devra être de 19m de diamètre minimum.

### 2.3 CARACTERISTIQUES DES VOIES EMPRUNTEES

Concernant les voies de circulation empruntées par le camion de collecte, celles-ci doivent respecter les critères suivants :

- La chaussée doit avoir un revêtement carrossable, sans nid de poule ni ornière,
- Largeur : 3.5 mètres en sens unique et 5 mètres en double sens
- Être compatible avec les dimensions du camion de collecte :
  - Largeur : 2.5 mètres
  - Longueur : 10 mètres
  - PTAC jusqu'à 32 tonnes
  - Tonnes au
    - 1<sup>er</sup> essieu : 9 T
    - 2<sup>nd</sup> essieu : 12 T
    - 3<sup>ème</sup> essieu : 8 T

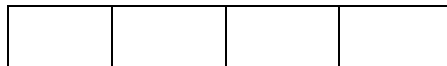
### 3. TRAVAUX D'IMPLANTATION

#### 3.1 SCHEMA D'IMPLANTATION DES CONTENEURS ENTERRES

##### Implantation en carré



##### Implantation en ligne



Les cuves peuvent être positionnées en ligne afin de configurer une zone de tri sélectif dans un même endroit. Dans cette configuration, les cuves sont fixées entre elles assurant ainsi une parfaite stabilité de l'ensemble.

##### Plan droit



##### Plan incliné



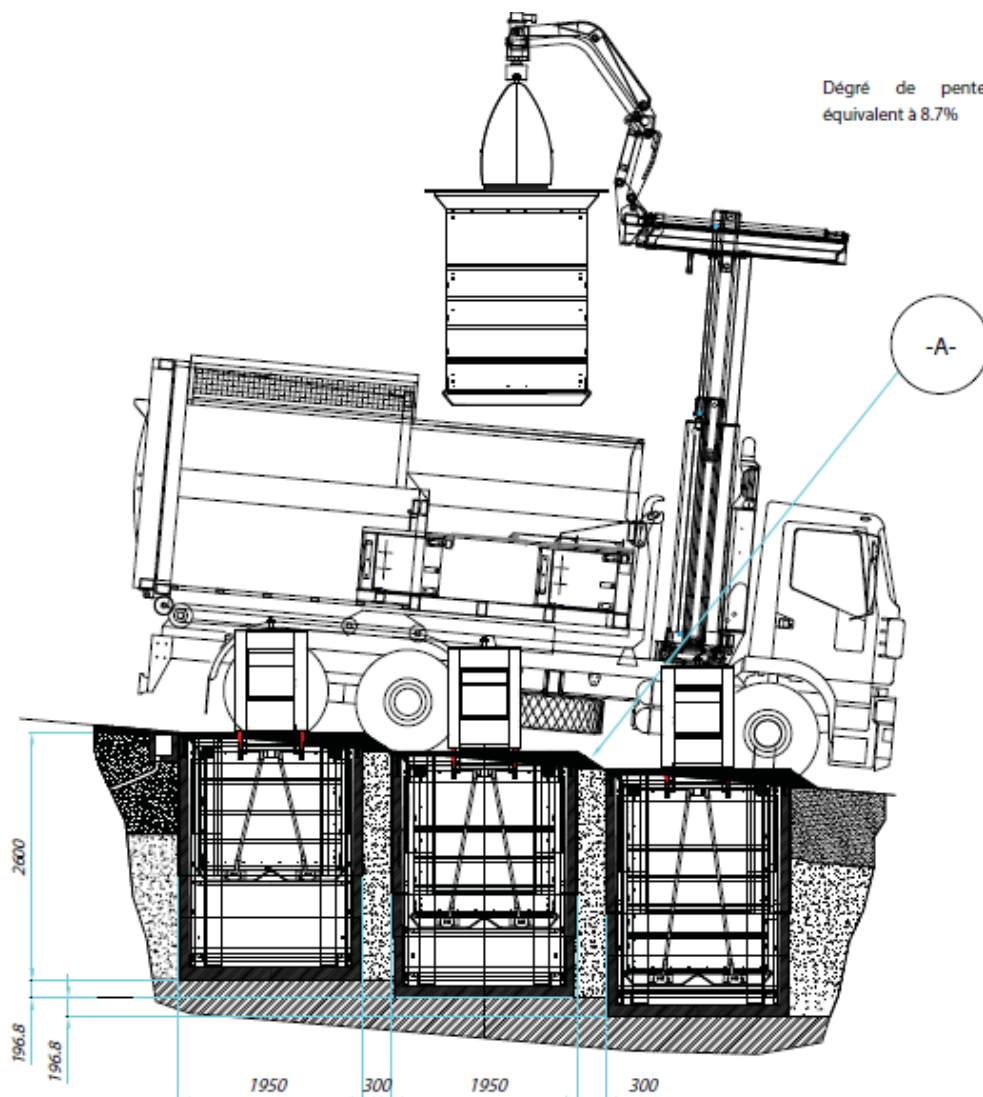
### 3.2 INSTALLATION DES CONTENEURS SUR UN PLAN ROUTIER INCLINÉ

En cas d'installation de conteneurs enterrés sur un plan incliné, **le bord de la cuve ne doit jamais être plus bas que le niveau de la chaussée environnante.**

Il est par ailleurs recommandé de ne pas surmonter des pentes supérieures à 5%.

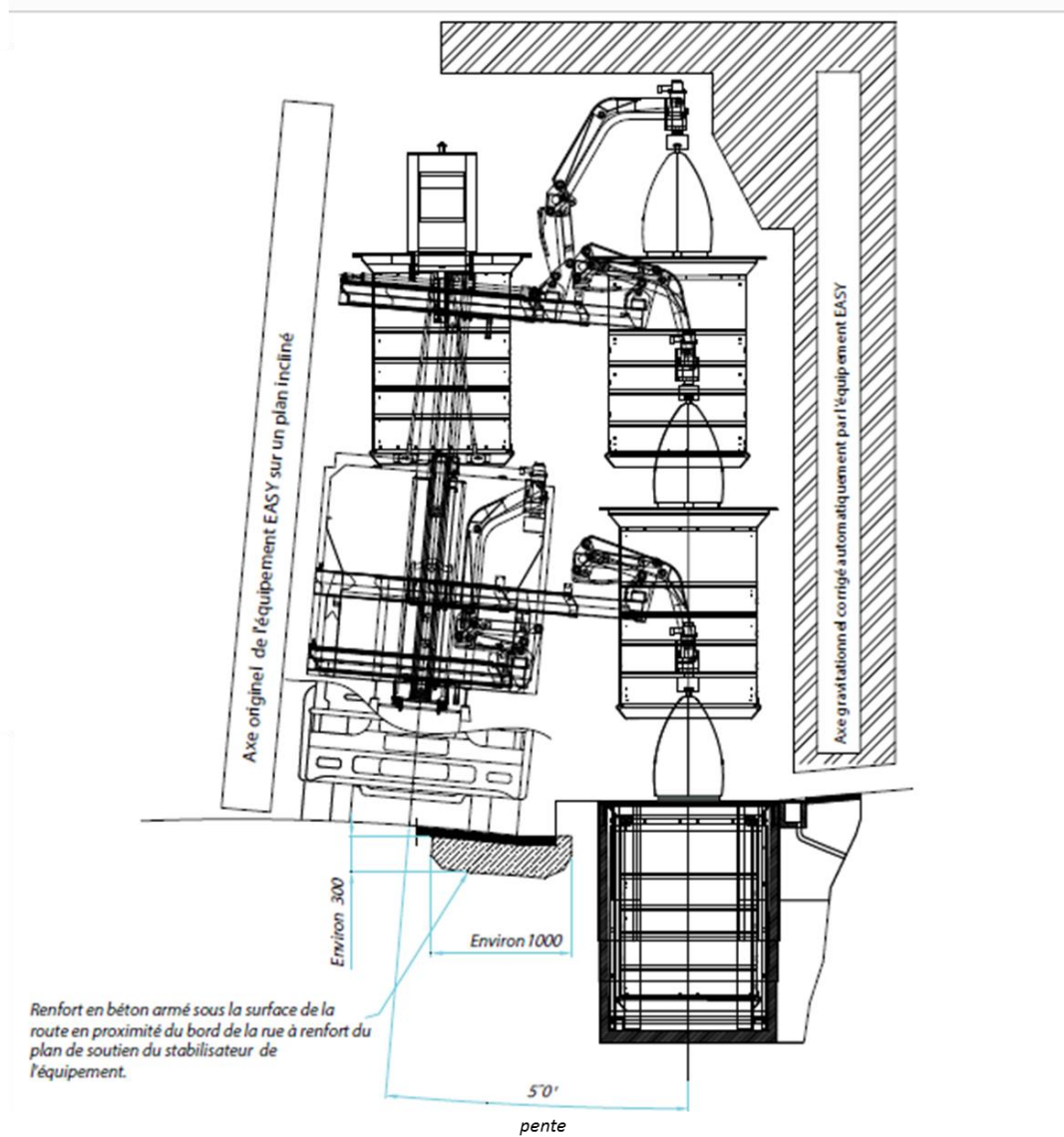
Afin de permettre l'implantation des cuves dans des secteurs en pente, un aménagement en « terrasses » peut être mis en place (voir schéma ci-dessous).

Plus le sol est en pente, plus les cuves doivent être distancées afin de réaliser un raccord avec une pente limitée entre les cuves de façon à éviter de créer une barrière aux personnes à mobilité réduite.



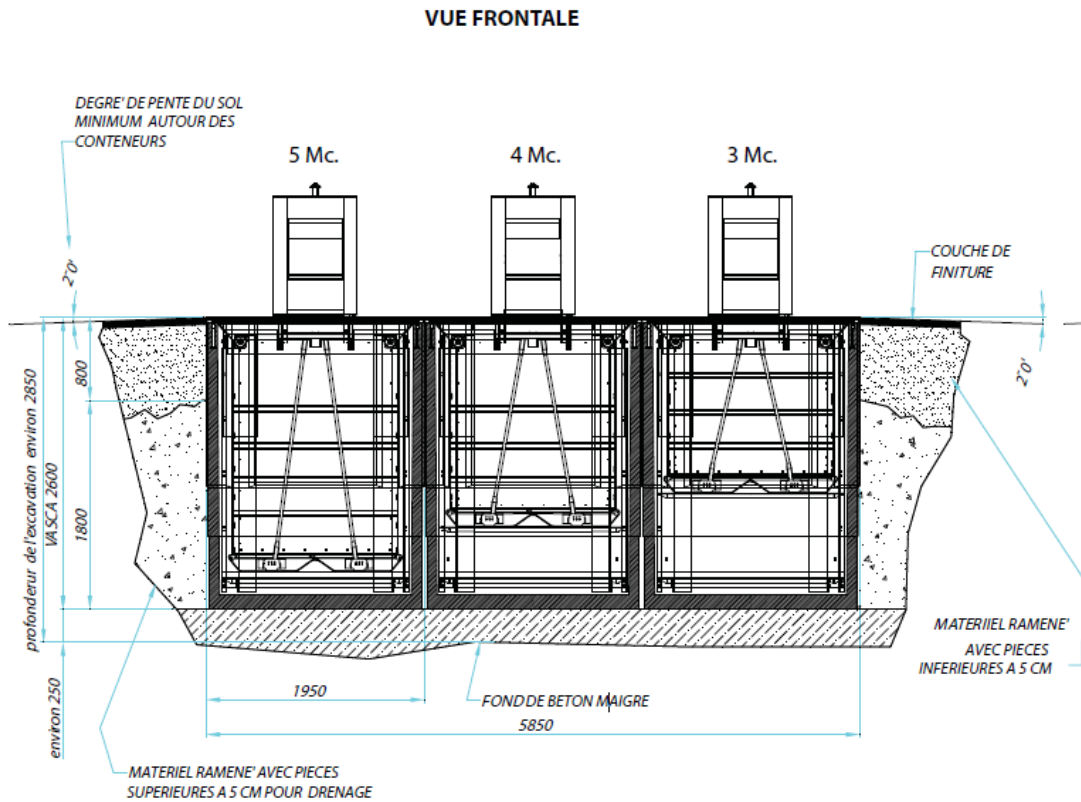
Conteneurs situés en batterie sur un plan incliné, plus le sol est incliné et plus on doit distancer les cuves. Cela permettra de réaliser un raccord entre les cuves avec une pente mineure voir point A

Un renfort en béton armé de 30cm sur 1m est à prévoir sous le revêtement routier en renforcement du plan d'appui du stabilisateur du camion.

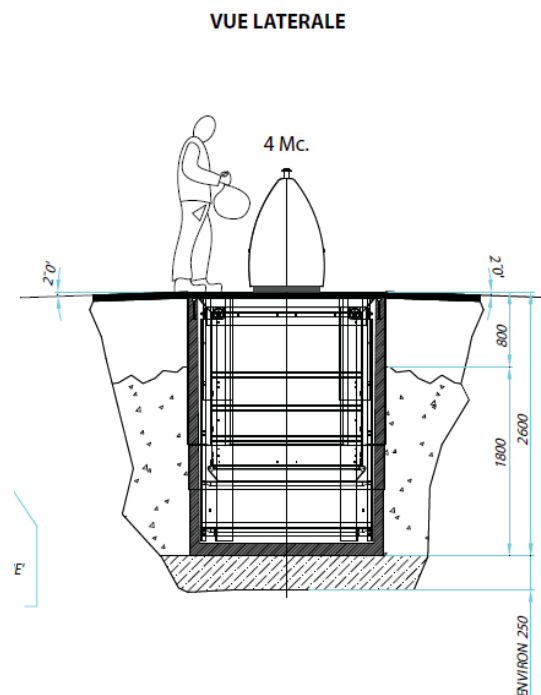


### 3.3 ECOULEMENT DES EAUX

Il est nécessaire de maintenir les conteneurs sur un niveau supérieur par rapport au plan routier pour éviter l'afflux d'eau sur la base des conteneurs.

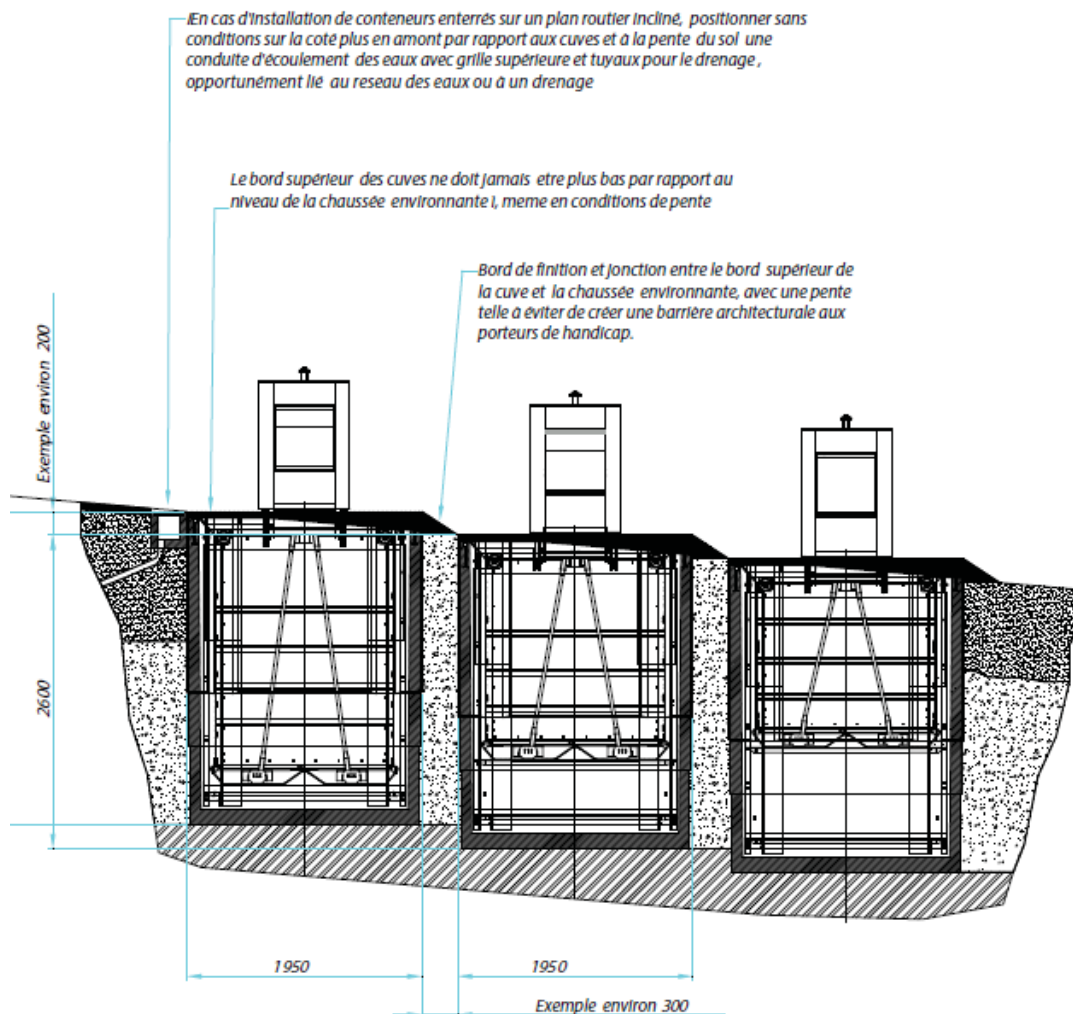


Une inclinaison de 2% pour permettre l'écoulement des eaux de pluie qui peuvent stagner autour de la plateforme est recommandée afin d'éviter la formation de couches de verglas en hiver.

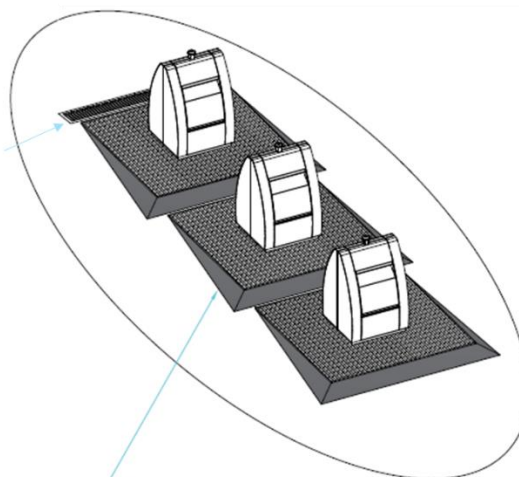




En cas d'implantation dans un secteur en pente, il est obligatoire de positionner une conduite d'écoulement des eaux avec grille supérieure et tuyaux pour le drainage sur le côté, en amont par rapport aux cuves et à la pente du sol.



*Conduite d'écoulement des eaux environnantes, à positionner obligatoirement en amont des cuves par rapport à la pente*

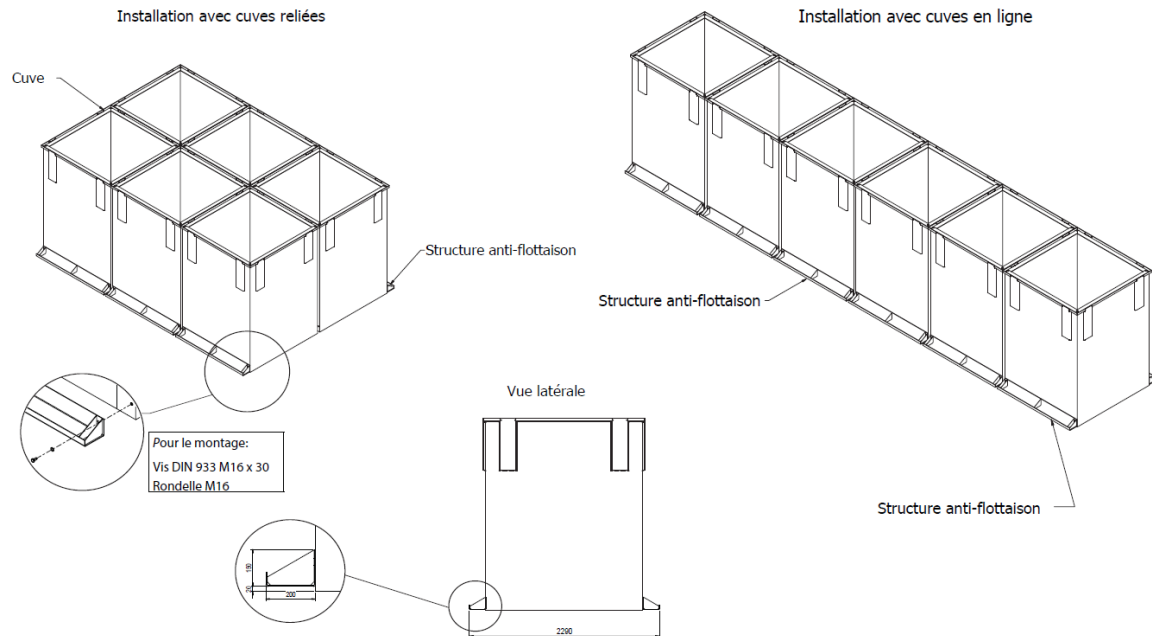


*Bords de finition de raccord avec le pavage environnant avec pente limitée.*

### 3.4 SYSTEME ANTI FLOTTAISON

En cas de présence d'eau dans la fosse des conteneurs, la mise en place anti-flottaison est obligatoire. Il est de la responsabilité du maître d'ouvrage, dans le cadre des études géotechniques, de définir le besoin ou non de ce dispositif.

Système anti-flottage à appliquer aux cuves préfabriquées dans les sites à risque de flottaison.



### 3.5 PREPARATION DU SOL ET TERRASSEMENT

Les travaux de génie civil doivent respecter les pentes (trottoirs, talus...) ainsi que **les protections liées au creusement du trou (mise en place de protections collectives pour éviter les chutes et les éboulements). Afin de sécuriser la fouille, la mise en place de blindage ou un talutage 3 pour 2 est obligatoire.**

Le fond du trou doit être composé d'un lit de sable compacté reposant sur de la grave concassée (ou autre concassé du même type) permettant de régler, lors de la pose, la hauteur de l'ensemble. Pour garantir la position horizontale de l'ouvrage et sa parfaite stabilité, la réalisation d'une dalle en béton en fond de fosse est nécessaire.

**Un rendez-vous de validation de la fouille et du fond de trou devra être pris avec la Communauté de Communes avant la pose des conteneurs.**

**Les travaux du sol** impliquent donc les opérations suivantes :

- Décapage du sol ou découpe les enrobés ;
- Mise en place du terrassement ;
- Consolidation du fond de la fouille (dalle béton ou autre) ;
- Renforcer si nécessaire ;
- Sécurisation suivant les normes de sécurité ;
- Remblayage ;
- Re-façonnage des sols selon cahier des charges.

### 3.6 POSE DU CUVELAGE

La location de la grue pour le déchargement et la pose est comprise dans la fourniture suivant les modalités définies dans le devis fourni par la communauté de communes. La pose se fera en entière collaboration avec l'entreprise de génie civil qui devra être présente sur place.

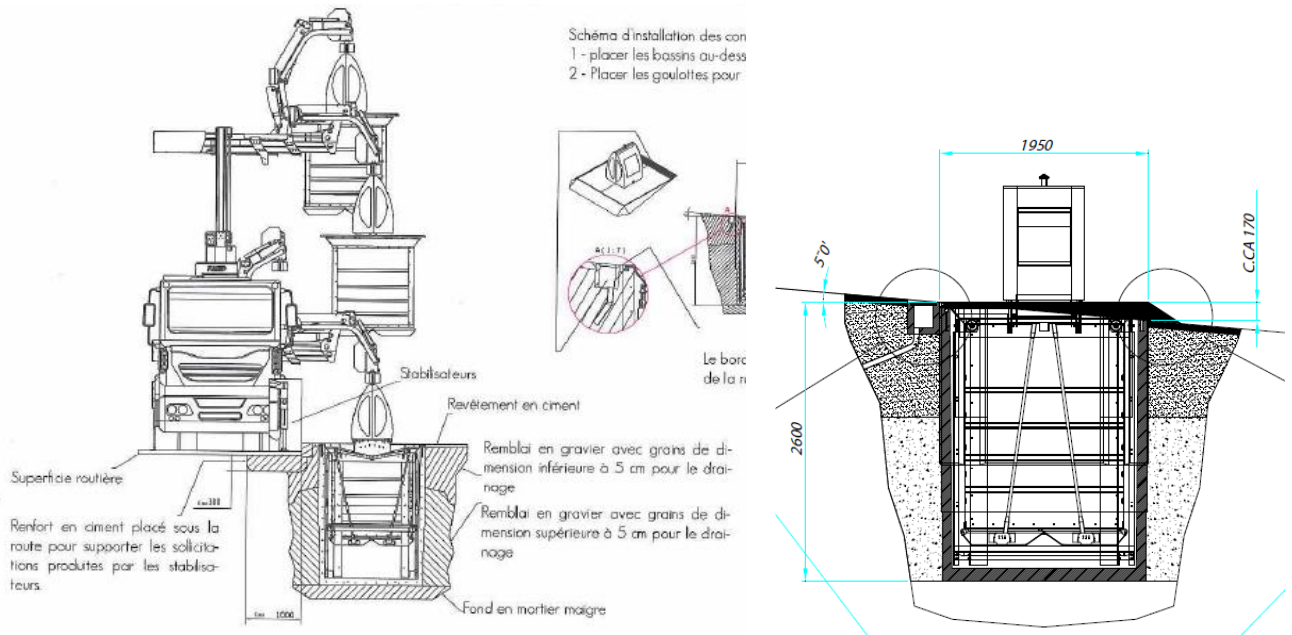
Une fois la préparation du sol terminée, la pose du cuvelage nécessite les interventions d'un camion-grue ainsi que de techniciens qualifiés pour le déchargement et la mise en place :

- Positionnement des préformes béton dans les fouilles ;
- Calages éventuels ;
- Vérification des niveaux ;
- Vérification du bon fonctionnement de l'ensemble.

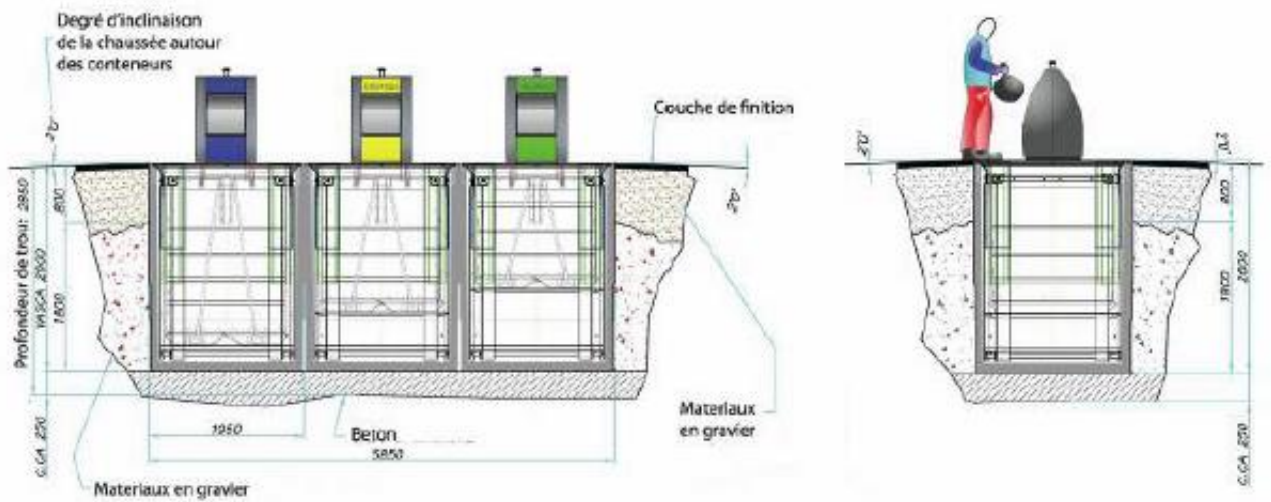


Le maître d'ouvrage procédera au positionnement de l'ensemble conteneur + borne à l'intérieur du cuvelage, en entière collaboration avec le fournisseur du cuvelage et l'entreprise de génie civil.

Une attention particulière devra être portée à éviter toute différence de dénivelé entre les colonnes pouvant causer des chutes.



Illustrations - travaux du sol et pose des cuves :



### 3.7 ELAGAGE

L'élagage a pour but de limiter ou d'orienter le développement d'un arbre.

Le réseau aérien situé à proximité immédiate de la borne aérienne doit être dégagé de tout obstacle pour la manœuvre de levée de grue. Ainsi, la commune devra se charger de l'élagage des arbres implantés sur sa parcelle communale.

Quant aux arbres implantés sur une parcelle privée et débordants sur l'aire de collecte, ils pourront être élagués au nom de la servitude d'élagage. Ainsi, les branches et racines qui avancent sur la voie publique devront être coupées. Le maire peut, dans le cadre des pouvoirs de police qu'il détient de l'article L2212-2 du code général des collectivités territoriales, imposer aux riverains de procéder à l'élagage ou à l'abattage des arbres de leur propriété dès lors que ceux-ci portent atteinte à la commodité du passage.

Dans l'hypothèse où, après mise en demeure sans résultat, le maire procéderait à l'exécution forcée des travaux d'élagage destinés à mettre fin à l'avance des plantations privées sur l'emprise des voies communales afin de garantir la sûreté (sécurité routière) et la commodité du passage, les frais afférents aux opérations sont mis à la charge des propriétaires négligents, prévoit l'article L2212-2 du Code Général des Collectivités Territoriales.

## 4. COMMANDE ET ACQUISITION

### 4.1 COMMANDE

Un devis sera établi par Le Grésivaudan qui devra être retourné avec un bon pour accord signé pour enclencher la commande. Le devis retourné devra mentionner la date de livraison souhaitée ainsi que la personne contact.

Les colonnes seront achetées par la Communauté de Communes Le Grésivaudan qui les refacturera au maître d'ouvrage qui en sera le propriétaire.

En cas d'achat par une commune, celle-ci devra le faire dans le cadre d'un fond de concours. En effet, la compétence déchets ayant été transférée à la communauté de communes, la commune ne peut investir dans des équipements relatifs à la gestion des déchets que par le biais de fonds de concours. Le fond de concours pourra être versé à la communauté de communes après délibération du conseil municipal.

Le prix d'une colonne enterrée est défini dans le cadre des tarifs votés par la Communauté de Communes.

### 4.2 LIVRAISON ET MAINTENANCE

Les délais de livraison sont de **24 semaines** à partir de la réception du devis signé avec bon pour accord. La livraison se fera obligatoirement sur le lieu de pose.

La Communauté de Communes Le Grésivaudan assure l'entretien, maintenance et un nettoyage annuel complet intérieur et extérieur. Son utilisation quotidienne est sous la responsabilité du bénéficiaire chargé de la gestion de la résidence, notamment le nettoyage régulier des abords.

En cas de dégradation de la colonne (incendie, tags etc.), la remise en état sera à la charge du propriétaire hormis en cas de dégradation lors de la collecte.

#### 4.3 FINANCEMENT ET PRISE EN CHARGE

Prestation	Domaine Public		Bailleurs sociaux		Lotisseur Privé	
	<i>Neuf</i>	<i>Existant</i>	<i>Neuf</i>	<i>Existant</i>	<i>Neuf</i>	<i>Existant</i>
Achat colonnes aériennes	CCG		CCG	CCG	CCG	CCG
Achat colonnes semi enterrées	CCG avec refacturation du surcoût à la commune		CCG avec refacturation du surcoût au bailleur social		CCG avec refacturation du surcoût au bailleur social	
Achat colonnes enterrées	CCG avec refacturation du surcoût à la commune		CCG avec refacturation du surcoût au bailleur social		CCG avec refacturation du surcoût au bailleur social	
Génie civil pour l'aérien	CCG		BAILLEUR	CCG	Lotisseur	CCG
Génie civil pour le semi enterré	CCG + Communes (surcoût)		BAILLEUR	BAILLEUR	Lotisseur	Lotisseur
Génie civil pour l'enterré	CCG + Communes (surcoût)		BAILLEUR	BAILLEUR	Lotisseur	Lotisseur
Collecte colonne	CCG		CCG	CCG	CCG	CCG
Nettoyage régulier de l'avaloir	CCG		CCG	CCG	CCG	CCG
Nettoyage intérieur et extérieur	CCG		CCG	CCG	CCG	CCG
Elagage	Communes		BAILLEUR	BAILLEUR	Lotisseur	Lotisseur
Maintenance des colonnes	CCG		CCG	CCG	CCG	CCG
Déneigement	Communes		BAILLEUR	BAILLEUR	Lotisseur	Lotisseur
Dépôts sauvages au pied des colonnes	CCG		CCG	CCG	CCG	CCG

