

**Le GRÉSIVAUDAN**  
communauté de communes

## COMMUNAUTE DE COMMUNES LE GRÉSIVAUDAN

SEANCE DU CONSEIL COMMUNAUTAIRE DU **18 DECEMBRE 2023**

Délibération n° **DEL-2023-0492**

Objet : Convention de délégation du service public de l'eau potable des communes de Crolles et Bernin – Avenant n° 1

Nombre de sièges : 74  
Membres en exercice : 74

Présents : 55  
Pouvoirs : 9  
Absents : 0  
Excusés : 19  
Pour : 63  
Contre : 0

Abstention : 0  
N'ayant pas pris part au vote : 1

Acte rendu exécutoire après transmission en Préfecture le

**27 DEC. 2023**

et publié le

**27 DEC. 2023**

Secrétaire de séance :  
Jean-François CLAPPAZ

Le lundi 18 décembre 2023 à 18 heures 30, le Conseil communautaire de la Communauté de communes Le Grésivaudan s'est réuni, sous la présidence de Monsieur Henri BAILE, Président. Convocation dûment faite le 12 décembre 2023.

Présents : Cédric ARMANET, Patricia BAGGA, Henri BAILE, Michel BASSET, Philippe BAUDAIN, Patrick BEAU, Patricia BELLINI, Claude BENOIT, Zakia BENZEGHIBA, François BERNIGAUD, Anne-Françoise BESSON, Dominique BONNET, Christophe BORG, Coralie BOURDELAIN, Karim CHAMON, Jean-François CLAPPAZ, Alexandra COHARD, Roger COHARD, Cécile CONRY, Isabelle CURT, Brigitte DESTANNE DE BERNIS, Thierry FEROTIN, Michèle FLAMAND, Annie FRAGOLA, Nelly GADEL, Ilona GENTY, Martin GERBAUX, Annick GUICHARD, Mylène JACQUIN, Joseph JURADO, Richard LATARGE, Hervé LENOIRE, Julien LORENTZ, Philippe LORIMIER, Marie-Béatrice MATHIEU, Christelle MEGRET, Françoise MIDALI, Régine MILLET, Clara MONTEIL, François OLLEON, Valérie PETEX, Serge POMMELET, Claire QUINETTE-MOURAT, Adrian RAFFIN, Cécile ROBIN, Olivier ROZIAU, Olivier SALVETTI, Franck SOMME, François STEFANI, Christophe SUSZYLO, Laurence THERY, Jean-Claude TORRECILLAS, Martine VENTURINI, Françoise VIDEAU, Régine VILLARINO

Pouvoirs : Patrick AYACHE à Serge POMMELET, Christophe DURET à Anne-Françoise BESSON, Philippe GENESTIER à Claude BENOIT, Martine KOHLY à Françoise MIDALI, Sidney REBBOAH à Christelle MEGRET, Franck REBUFFET-GIRAUD à Régine VILLARINO, Sophie RIVENS à Alexandra COHARD, Annie TANI à Annie FRAGOLA, Damien VYNCK à Cécile ROBIN

**La présente délibération peut faire l'objet d'un recours devant le tribunal administratif de Grenoble dans un délai de deux mois à compter de sa notification ou de sa publication.**

Vu l'article 133 de la loi n° 2020-1525 du 7 décembre 2020 d'accélération et de simplification de l'action publique,

Vu l'article R3135-7 du Code de la commande publique,

Vu l'article L1411-6 du Code général des collectivités territoriales,

Vu les statuts de la Communauté de communes Le Grésivaudan et notamment sa compétence en matière d'eau et d'assainissement,

Vu le contrat de délégation de service public signé le 10 juillet 2023 pour une durée de 5 ans et 6 mois à compter du 1<sup>er</sup> juillet 2023, entre la Communauté de communes Le Grésivaudan et la Société Publique Locale Eaux de Grenoble Alpes pour l'eau potable des communes de Crolles et Bernin,

Vu l'avis favorable du conseil d'exploitation des régies Eau et Assainissement du 14 décembre 2023

Monsieur le Président expose que suite à la délibération de Grenoble-Alpes Métropole, actionnaire majoritaire de la SPL Eaux de Grenoble Alpes (SPL EDGA), en date du 7 avril 2023, portant décision de reprise dès le 1<sup>er</sup> janvier 2024 au sein de la régie métropolitaine de la production d'eau potable, des missions de maîtrise d'œuvre et du système d'information géographique, activités exercées jusqu'à présent par la SPL Eaux de Grenoble Alpes et entraînant la reprise des personnels affectés à ces missions, il convient de modifier par avenant les missions confiées à la SPL par la Communauté de communes Le Grésivaudan.

Il est proposé en conséquence de mettre en œuvre un avenant modifiant, à périmètre géographique constant, les termes originaux du contrat et prenant acte de la suppression et correction des articles relatifs aux missions de système d'information géographique, de maîtrise d'œuvre et de production d'eau potable.

Par ailleurs, lors de la réunion de lancement du contrat, il est apparu que quelques aménagements mineurs étaient nécessaires pour la bonne exécution du contrat. Certains articles de celui-ci ont été modifiés en conséquence, notamment pour uniformiser sur l'ensemble du territoire de la CCLG, le montant de la prestation « frais d'instruction création de dossier, prescriptions, contrôle, des branchements neufs ».

Il est précisé que les modifications apportées au contrat ont un impact financier, modifiant à la baisse la rémunération de la SPL EDGA en lien avec la réduction du périmètre confié.

Enfin, la reprise de ces missions feront l'objet d'une convention entre Grenoble-Alpes Métropole et la CCLG.

***La présente délibération peut faire l'objet d'un recours devant le tribunal administratif de Grenoble dans un délai de deux mois à compter de sa notification ou de sa publication.***



Ainsi, Monsieur le Président propose au Conseil communautaire dans le cadre de la convention de délégation du service public de l'eau potable des communes de Crolles et Bernin, à compter du 1<sup>er</sup> janvier 2024 :

- D'approuver la suppression des articles relatifs aux missions de production, de maîtrise d'œuvre et de système d'information géographique,
- D'approuver la modification du coût de la prestation,
- De l'autoriser à signer l'avenant n° 1 annexé ainsi que tous les actes afférents à cette affaire.

Le Conseil communautaire, après en avoir délibéré, adopte à l'unanimité des suffrages exprimés cette délibération (par 63 voix pour et 1 n'ayant pas pris part au vote : Patrick BEAU).

Ainsi fait et délibéré les jour, mois et an ci-dessus.  
Au registre ont signé tous les membres présents.  
POUR COPIE CERTIFIÉE CONFORME ET EXECUTOIRE

Crolles, le **18 DEC. 2023**

Le Président,  
Henri BAILE



*La présente délibération peut faire l'objet d'un recours devant le tribunal administratif de Grenoble dans un délai de deux mois à compter de sa notification ou de sa publication.*

Accusé de réception en préfecture  
038-200018166-20231218-DEL-2023-0492-DE  
Date de télétransmission : 28/12/2023  
Date de réception préfecture : 28/12/2023



**PRESTATIONS ET TRAVAUX SUR LES RESEAUX D'EAU POTABLE  
DES COMMUNES DE BERNIN / CROLLES / SAINT MARTIN D'URIAGE**

N° Prix	Désignation	Unité	Prix Unitaire HT
<b>a</b>	<b>TERRASSEMENT</b>		
<b>a.1</b>	<b>Mise en place du chantier y compris visite préalable de chantier et DICT</b>		
a.1.1	ouverture de chantier et balisage (chantier distant de 0 à 10 km)	LE FORFAIT	262,46
a.1.2	ouverture de chantier et balisage (chantier distant de 10 à 20 km)	LE FORFAIT	328,08
a.1.3	ouverture de chantier et balisage (chantier distant $\geq$ 20 km )	LE FORFAIT	394,89
a.1.4	Installation d'une base vie comprenant Bungalow, WC et container de chantier	FORFAIT SEMAINE	453,34
a.2	Dépose et repose mobilier urbain Ce prix rénumère: La dépose soignée et repose du mobilier urbain de type, potelet, poteau de signalisation Il comprend : La démolition du scellement, le stockage sur place du mobilier urbain La pose , le scellement, l'évacuation des déblais en décharge.	L'UNITÉ	279,17
a.3	Démolition des revêtements Ce prix rénumère: Le découpage des enrobés, des dalles ciments de la chaussée et des trottoirs à la scie .La démolition mécanique des revêtements et l'évacuation des déblais à la décharge	LE MÈTRE CARRÉ	17,90
a.4	Dépose et repose de bordures et caniveaux de toutes dimensions avec récupération Ce prix rénumère: La dépose et la repose de bordures et caniveaux de toutes dimensions comprenant: La dépose avec soin, y compris démolition de la semelle de fondation, chargement et transport des déblais à la décharge La repose des bordures et caniveaux avec du béton de fondation B 16. Y compris, sciage, calage, confections des joints	LE MÈTRE	41,76
a.5	Tranchée pour canalisation jusqu'à 100 mm de diamètre Ce prix rénumère: Le mètre linéaire de fouilles en tranchées à l'aide d'engins mécanique en terrain de toute nature Y compris stockage provisoire sur le lieu du chantier des provenants et leurs réemploi en remblai avec compactage,	LE MÈTRE	42,95
a.6	Tranchée pour canalisation au-dessus 100 mm jusqu'à 300 mm de diamètre compris Ce prix rénumère: Le mètre linéaire de fouilles en tranchées à l'aide d'engins mécanique en terrain de toute nature Y compris toutes sujétions pour réaliser les travaux définis dans le prix A5	LE MÈTRE	50,11
<b>a.7</b>	<b>Plus value au prix n° A 5 et A 6 profondeur supérieur à 1,30 m</b> <b>Ce prix rénumère:</b> <b>La plus value au prix n° A5 et A6 pour une tranchée d'une profondeur supérieur à 1,30 m</b> <b>Y compris stockage provisoire des provenants à leur réemploi en remblai avec compactage et y compris leur évacuation à la décharge</b> <b>Y compris sujétions pour le dégagement de la canalisation , vanne, appareillage</b>		
a.7.1	Plus value au prix A5	LE DÉCIMÈTRE /MÈTRE	3,35
a.7.2	Plus value au prix A6	LE DÉCIMÈTRE /MÈTRE	3,82
a.8	Fouille en tranchée à la main Ce prix rénumère: La fouille en tranchée exécutée à la main Y compris stockage provisoire, sur le chantiers des provenants et leur réemploi en remblai avec compactage, Y compris sujétions pour le dégagement de la canalisation , vanne, appareillage .	LE MÈTRE CUBE	116,92

N° Prix	Désignation	Unité	Prix Unitaire HT
a.9	Percement de mur Ce prix rénumère: Le percement de mur épaisseur moyenne 0,30 m, pour passage de canalisation inférieur à DN 100 mm, y compris réfection de celui-ci après pose du tuyau, calage et colmatage	L'UNITÉ	283,94
a.10	Démolition de maçonnerie en fondation Ce prix rénumère: La démolition de maçonnerie de fondation, chargement et évacuation des déblais en décharge	LE MÈTRE CUBE	143,16
a.11	Démolition de terrain au BRH Ce prix rénumère: La démolition de terrain ROCHEUX compact nécessitant l'emploi du BRH	LE MÈTRE CUBE	167,02
a.12	Sondage Ce prix rénumère: le terrassement sur un volume d'environ 1 m3 (profondeur 1,3 mètre)	LE FORFAIT	390,00
a.13	Blindage Ce prix rénumère: La fourniture et mise en place de blindage de tranchée	LE MÈTRE CARRÉ	15,60
a.14	Plue value pour croisement d'obstacles pépendiculaire (en nappe, d'une largeur maximum de 0,6m)	L'UNITÉ	130,00
a.15	Plue value pour obstacle parallèle	LE MÈTRE LINÉAIRE	7,16
a.16	Enlèvement et évacuation des déblais en excès vers decharge agréee entre 0 et 10 km	LA TONNE	15,51
a.16.1	Enlèvement et évacuation des déblais en excès vers decharge agréee ≥ 10 km	LA TONNE	25,06
a.17	<b>Procédure amiante ciment: Ce prix rénumère: Une équipe spécialement formée aux procédures de dépose de l'amiante ciment et le matériel correspondant: les Big Bag nécessaires, la mise en place, les transports pour les rotations, le vidage, les frais divers de stockage et traitement des déchets (intervention ponctuelle)</b>		
a.17.1	Procédure amiante ciment Diamètre jusqu'à 100 mm	LE FORFAIT	632,29
a.17.2	Procédure amiante ciment Diamètre entre 125 et 200 mm	LE FORFAIT	703,87
a.17.3	Procédure amiante ciment Diamètre entre 250 et 400 mm	LE FORFAIT	787,38
a.18	<b>Feux tricolore:</b>		
a.18.1	Alternat par feux mobile: le forfait à la journée ≤2j	LA JOURNEE	95,44
a.18.2	Alternat par feux mobile: le forfait à la journée >2j	LA JOURNEE	65,62
a.19	Pompage:mise en œuvre de pompe d'épuisement jusqu'à	HEURE	14,32
<b>b</b>	<b>GRAVE ET BETON</b>		
b.1	Sable pour enrobage de canalisation Ce prix rénumère: La fourniture et mise en œuvre de sable pour enrobage de canalisation ou lit de pose, Y compris mise en place, réglage et toutes sujétions de fourniture de matériel et de main d'œuvre	LE MÈTRE CUBE	49,00
b.2	Gravette pour enrobage de canalisation Ce prix rénumère: La fourniture et mise en œuvre de gravette concassée lavée 4/6 pour enrobage de canalisation ou lit de pose, y compris mise en place, réglage et toutes sujétions de matériel et de main d'œuvre	LE MÈTRE CUBE	50,11
b.3	Grave naturel 0/80 Ce prix rénumère: La fourniture et mise en œuvre de grave naturel 0/80 criblée, compactée par couche de 20 cm. Ce prix s'entend quelle que soit la provenance des matériaux Volume à prendre en compte après compactage	LE MÈTRE CUBE	26,25
b.4	Grave concassée 0/25 Ce prix rénumère: La fourniture et mise en œuvre de grave concassée 0/25 pour couche de réglage, le compactage.	LE MÈTRE CUBE	50,11
b.5	Géotextile anti-contaminant Ce prix rénumère: La fourniture et la pose d'un géotextile anti-contaminant	LE MÈTRE	4,30
b.6	Grillage avertisseur Ce prix rénumère: La fourniture et la pose de grillage avertisseur de couleur normalisé Y compris le transport et déchargement sur le lieu d'emplois, et toutes sujétions de mise en œuvre en tranchée	LE MÈTRE LINÉAIRE	1,44
b.7	Maçonnerie de béton pour butée et ancrage de canalisations Ce prix rénumère: La fourniture de béton dosé à 250kg de ciment par m3 et toutes sujétions y compris coffrage	LE MÈTRE CUBE	202,81

N° Prix	Désignation	Unité	Prix Unitaire HT
b.8	Maçonnerie de béton de fondation et radier d'ouvrages d'art Ce prix rénumère: La fourniture de béton dosé à 150kg de ciment par m3 et toutes sujétions y compris coffrage	LE MÈTRE CUBE	178,95
b.9	Béton armé pour ouvrage d'art Ce prix rénumère: La fourniture de béton dosé à 350kg de ciment par m3 et toutes sujétions y compris coffrage	LE MÈTRE CUBE	763,52
<b>c</b>	<b>REVETEMENT</b>		
c.1	Grave ciment 0/20 Ce prix rénumère: La fourniture et la mise en œuvre de grave ciment 0/20 dans la tranchée, pour la constitution du corps de chaussée d'une épaisseur minimale de 30 cm, y compris compactage par couche de 30 cm La fabrication de la grave ciment sera conforme aux spécifications du CCTG.	LE MÈTRE CARRÉ	54,88
c.2	Enrobés de trottoir 0/6 à chaud Ce prix rénumère: La fourniture et la mise en œuvre de l'enrobé 0/6 à chaud sur 3 cm d'épaisseur réglage compactage et toutes sujétions à la mise en place	LE MÈTRE CARRÉ	120,00
c.3	Enrobés de chaussées 0/10 à chaud Ce prix rénumère: La fourniture et la mise en œuvre de l'enrobé 0/10 à chaud 150 Kg au m2 réglage compactage et toutes sujétions à la mise en place Y compris le pontage du joint de la tranchée à l'émulsion cationique pour une surface comprise entre 0 et 5m <sup>2</sup>	LE MÈTRE CARRÉ	190,00
c.4	Enrobés de chaussées 0/10 à chaud Ce prix rénumère: La fourniture et la mise en œuvre de l'enrobé 0/10 à chaud 150 Kg au m2 réglage compactage et toutes sujétions à la mise en place Y compris le pontage du joint de la tranchée à l'émulsion cationique pour une surface comprise entre 5 et 10 m <sup>2</sup>	LE MÈTRE CARRÉ	145,00
c.5	Enrobés de chaussées 0/10 à chaud Ce prix rénumère: La fourniture et la mise en œuvre de l'enrobé 0/10 à chaud 150 Kg au m2 réglage compactage et toutes sujétions à la mise en place Y compris le pontage du joint de la tranchée à l'émulsion cationique pour une surface supérieure à 10 m <sup>2</sup>	LE MÈTRE CARRÉ	90,00
c.6	Enrobés à froid Ce prix rénumère: La fourniture et la mise en œuvre de l'enrobé à froid à raison de 80 kg au m2 réglage compactage et toutes sujétions à la mise en place	LE MÈTRE CARRÉ	55,00
c.7	Refection de trottoir en pavés ou beton Ce prix rénumère: La fourniture et la mise en œuvre de pavés ou /et de beton réglage compactage et toutes sujétions à la mise en place	LE MÈTRE CARRÉ	298,25
<b>d</b>	<b>DEPOSE D'EQUIPEMENT</b>		
d.1	Dépose, de bornes fontaine , d'incendie , de bouche d'arrosage Ce prix rénumère: La dépose soignée de tout type de bornes fontaine et d'incendie, de bouche d'arrosage Y compris toutes sujétions de transport et de mise en dépôt au service technique	L'UNITÉ	214,74
<b>d.2</b>	<b>Dépose de tout type de vanne</b> <b>Ce prix rénumère:</b> <b>La dépose soignée de tout type de vanne. Y compris toutes sujétions de transport et de mise en dépôt au service technique.</b>		
d.2.1	Vanne de DN 40 à 150 mm	L'UNITÉ	131,23
d.2.2	Vanne de DN 200 à 300 mm	L'UNITÉ	178,95
d.3	Dépose de collier et de robinet Ce prix rénumère: La dépose soignée de tout type de collier et de robinet Y compris la coupure d'eau	L'UNITÉ	59,65
<b>e</b>	<b>CANALISATION et VANNES</b>		
<b>e.1</b>	<b>Canalisation fonte ductile</b>		
	<b>Ce prix rénumère:</b> <b>Fourniture, pose en tranchée ouverte et épreuves de canalisation en fonte ductile serie &lt;&lt;Expresse GS&gt;&gt; à emboîtement pour joint comprimé dite série &lt;&lt;EX GS&gt;&gt; conforme à l'article 15 du fascicule n° 71 du CCTG. Ycompris toutes sujétions de de poses, de coupes et de désinfection, l</b>		
e.1.1	DN 60 mm	LE MÈTRE	38,18
e.1.2	DN 80 mm	LE MÈTRE	45,34
e.1.3	DN 100 mm	LE MÈTRE	52,50

N° Prix	Désignation	Unité	Prix Unitaire HT
e.1.4	DN 125 mm	LE MÈTRE	63,23
e.1.5	DN 150 mm	LE MÈTRE	75,16
e.1.6	DN 200 mm	LE MÈTRE	119,30
<b>e.2</b>	<b>Pièces spéciales en fonte suivant CCTP du fascicule 71</b>		
e.2.1	DN 60	LE MÈTRE LINÉAIRE	40,57
e.2.2	DN 80	LE MÈTRE LINÉAIRE	47,72
e.2.3	DN 100	LE MÈTRE LINÉAIRE	57,27
e.2.4	DN 125	LE MÈTRE LINÉAIRE	71,58
e.2.5	DN 150	MÈTRE LINÉAIRE	83,51
e.2.6	DN 200	MÈTRE LINÉAIRE	119,30
<b>e.3</b>	<b>Canalisation en polyéthylène haute densité PN 16</b> <b>Ce prix rénumère:</b> <b>Fourniture, pose en tranchée ouverte et épreuves de canalisation en polyéthylène haute densité PN 16 conforme à l'article 19.12 du fascicule n°71 du CCTG Y compris toutes sujétions de poses, de coupes et de désinfection, essai de</b>		
e.3.1	DN 25 mm	LE MÈTRE	7,88
e.3.2	DN 32 mm	LE MÈTRE	9,07
e.3.3	DN 40 mm	LE MÈTRE	10,26
e.3.4	DN 50 mm	LE MÈTRE	13,13
e.3.5	DN 63 mm	LE MÈTRE	16,71
e.3.6	DN 90 mm	LE MÈTRE	31,02
e.3.7	DN 125 mm	LE MÈTRE	46,53
<b>e.4</b>	<b>Robinet-vanes PN 16</b> <b>Ce prix rénumère:</b> <b>Fourniture, pose entranchée ou en regard et épreuves d'un robinet-vanne à opercule, à bride, serie ronde conformément aux articles 24, 55, 56 et 57 du fascicule n°71 du CCTG. Y compris toutes sujétions de poses, de coupes de canalisation et essai du robinet vanne</b>		
e.4.1	DN 40	L'UNITÉ	145,55
e.4.2	DN 50	L'UNITÉ	156,29
e.4.3	DN 60	L'UNITÉ	168,22
e.4.4	DN 80	L'UNITÉ	227,87
e.4.5	DN 100	L'UNITÉ	226,67
e.4.6	DN 125	L'UNITÉ	357,90
e.4.7	DN 150	L'UNITÉ	474,82
e.4.8	DN 200	L'UNITÉ	775,45
e.5	Bouche à clé Ce prix rénumère: Fourniture et pose d'une bouche à clé complète pour robinet-vanne avec tête pour chaussée, réglable en hauteur type PAVA ou techniquement équivalent tube allonge, plaque de tabernacle, tabernacle en briques ou agglomérés posés à bain de mortier	L'UNITÉ	140,78
<b>e.6</b>	<b>Raccordement sur réseau existant</b> <b>Ce prix rénumère:</b> <b>Dégagement manuel de la canalisation,</b> <b>Decoupage de la canalisation existante,</b> <b>L'arrêt et la remise en eau du réseau</b>		
e.6.1	Pour une canalisation DN<100 mm	L'UNITÉ	819,60
e.6.2	Pour une canalisation DN>100 mm	L'UNITÉ	1 060,58
<b>f</b>	<b>EQUIPEMENTS HYDRAULIQUES</b>		
<b>f.1</b>	<b>Poteau d'incendie</b> <b>Ce prix rénumère:</b> <b>La fourniture et la pose d'un poteau d'incendie DN 100</b>		
f.1.1	Poteau d'incendie non choc	L'UNITÉ	2 171,26
f.1.2	Poteau d'incendie choc	L'UNITÉ	2 588,81
f.2	Kit de réhabilitation pour poteau incendie Ce prix rénumère: Fourniture et pose d'un kit de réhabilitation pour poteau incendie type emeraude DN 100	L'UNITÉ	858,96
f.3	Kit de réhabilitation pour réducteur de pression type Monostab ou Hydrostab Ce prix rénumère: Fourniture et pose d'un kit de réhabilitation quelque soit le diamètre nominal	L'UNITÉ	423,52
f.4	Borne-fontaine Ce prix rénumère: Fourniture et pose d'une borne-fontaine incongelable, Y compris toutes sujétions de poses	L'UNITÉ	2 290,56



N° Prix	Désignation	Unité	Prix Unitaire HT
f.5	Bouche d'arrosage Ce prix rénumère: La fourniture et la pose d'une bouche d'arrosage incongelable, coffre rond en fonte DN 40 Y compris toutes sujétions de poses	L'UNITÉ	775,45
f.6	Borne de puisage Ce prix rénumère: La fourniture et la pose d'une borne de puisage incongelable munie d'un clapet anti-retour de type BAYARD ou techniquement équivalent	L'UNITÉ	3 125,66
f.7	<b>Fourniture et pose de ventouse automatique</b> <b>Ce prix rénumère:</b> <b>Fourniture et pose en tranchée de la ventouse</b>		
f.7.1	DN 40	L'UNITÉ	345,97
f.7.2	DN 60	L'UNITÉ	393,69
f.7.3	DN 100	L'UNITÉ	1 395,81
<b>g</b>	<b>BRANCHEMENTS PARTICULIERS</b>		
<b>g.1</b>	<b>Dispositif de branchement canalisation en fonte ductile</b> <b>Ce prix rénumère:</b> <b>La fourniture et la pose d'un collier et d'un robinet y compris la prise en charge sur une canalisation en fonte ductile ou en polyéthylène compris également la bouche à clé</b>		
g.1.1	D 20 pour une canalisation DN<100 mm	L'UNITÉ	507,03
g.1.2	D 25 pour une canalisation DN<100 mm	L'UNITÉ	539,24
g.1.3	D 32 pour une canalisation DN<100 mm	L'UNITÉ	547,59
g.1.4	D 40 pour une canalisation DN<100 mm	L'UNITÉ	590,54
g.1.5	D 20 pour une canalisation DN>100 mm	L'UNITÉ	554,75
g.1.6	D 25 pour une canalisation DN>100 mm	L'UNITÉ	590,54
g.1.7	D 32 pour une canalisation DN>100 mm	L'UNITÉ	620,36
g.1.8	D 40 pour une canalisation DN>100 mm	L'UNITÉ	691,94
<b>g.2</b>	<b>COLLIER DE PRISE</b> <b>Ce prix rénumère:</b> <b>La fourniture et mise en œuvre du collier PB ou GB quelque soit la nature de la canalisation</b>		
g.2.1	Diamètre nominal Ø50 mm	L'UNITÉ	39,37
g.2.2	Diamètre nominal Ø60 mm	L'UNITÉ	44,15
g.2.3	Diamètre nominal Ø80 mm	L'UNITÉ	48,92
g.2.4	Diamètre nominal Ø100 mm	L'UNITÉ	52,50
g.2.5	Diamètre nominal Ø125 mm	L'UNITÉ	56,08
g.2.6	Diamètre nominal Ø150 mm	L'UNITÉ	58,46
g.2.7	Diamètre nominal Ø200 mm	L'UNITÉ	73,97
<b>g.3</b>	<b>Robinet de prise</b> <b>Ce prix rénumère:</b> <b>La fourniture et mise en œuvre du robinet à prise verticale ou latérale</b>		
g.3.1	Diamètre nominal Ø20 mm	L'UNITÉ	83,51
g.3.2	Diamètre nominal Ø25 mm	L'UNITÉ	119,30
g.3.3	Diamètre nominal Ø32 mm	L'UNITÉ	204,01
g.3.4	Diamètre nominal Ø40 mm	L'UNITÉ	240,99
g.4	Regard compteur 70x90 Ce prix rénumère: La fourniture et la pose d'un regard beton préfabriqué 70x90, comprenant 1 tole replié, 1 cadre, 3 réhausses. Y compris toutes sujétions de mise en œuvre et de raccordement au réseau	L'UNITÉ	298,25
<b>g.5</b>	<b>Regard compteur type HUOT</b> <b>Ce prix rénumère:</b> <b>La fourniture et la pose d'un regard compteur type HUOT pour chaussée ou techniquement équivalent muni d'un clapet anti-pollution et robinet 1/4 de tour, le tout installé sur un support compteur</b> <b>Y compris toutes sujétions de mise en œuvre et de raccordement au réseau</b>		
g.5.1	Type regard huot 1170 pour un compteur	L'UNITÉ	630,00
g.5.2	Type regard huot 1180 pour deux compteurs	L'UNITÉ	745,00
<b>g.6</b>	<b>Kit support compteur</b> <b>Ce prix rénumère:</b> <b>La fourniture et la pose d'un kit</b>		
g.6.1	Diamètre nominal Ø15mm	L'UNITÉ	83,51
g.6.2	Diamètre nominal Ø20 mm	L'UNITÉ	158,67
g.6.3	Diamètre nominal Ø25 mm	L'UNITÉ	317,34
g.6.4	Diamètre nominal Ø30 mm	L'UNITÉ	418,75
g.6.5	Diamètre nominal Ø40 mm	L'UNITÉ	622,75

N° Prix	Désignation	Unité	Prix Unitaire HT
g.7	Fourreau annelé de couleur bleue Ce prix rénumère: Fourniture et pose en tranchée ouverte d'un fourreau plastique DN 63 ou DN 90 pour branchement	LE MÈTRE LINÉAIRE	10,98
g.8	<b>REDUCTEUR DE PRESSION</b> Ce prix rénumère: La fourniture et la pose du reducteur		
g.8.1	Diamètre nominal 15	L'UNITÉ	97,83
g.8.2	Diamètre nominal 20	L'UNITÉ	109,76
h	<b>PIECES POUR REPARATION</b>		
h.1	<b>Dispositif de réparation de canalisation</b> Ce prix rénumère: La fourniture et la pose d'un manchon de réparation inox Y compris toutes sujétions de préparation avant la pose, de main d'œuvre		
h.1.1	Pour canalisation de DN de 60 à 100 mm	L'UNITÉ	300,64
h.1.2	Pour canalisation de DN > 100 jusqu'à 300 mm	L'UNITÉ	336,43
h.2	<b>RACCORD MAJOR AUTOBUTE POUR CANALISATIONS FONTE OU PEHD</b> Ce prix rénumère: La fourniture et mise en œuvre de raccords auto butés		
h.2.1	Diamètre nominal Ø60 mm	L'UNITÉ	96,64
h.2.2	Diamètre nominal Ø80 mm	L'UNITÉ	122,88
h.2.3	Diamètre nominal Ø100 mm	L'UNITÉ	146,74
h.2.4	Diamètre nominal Ø125 mm	L'UNITÉ	187,31
h.2.5	Diamètre nominal Ø150 mm	L'UNITÉ	239,80
h.2.6	Diamètre nominal Ø200 mm	L'UNITÉ	362,68
h.3	<b>ADAPTATEUR A BRIDE GRANDE TOLERANCE</b> Ce prix rénumère: La fourniture et mise en œuvre des adaptateurs		
h.3.1	Diamètre nominal Ø50 mm	L'UNITÉ	91,87
h.3.2	Diamètre nominal Ø60 mm	L'UNITÉ	99,02
h.3.3	Diamètre nominal Ø80 mm	L'UNITÉ	120,50
h.3.4	Diamètre nominal Ø100 mm	L'UNITÉ	155,09
h.3.5	Diamètre nominal Ø125 mm	L'UNITÉ	201,62
h.3.6	Diamètre nominal Ø150 mm	L'UNITÉ	213,55
h.3.7	Diamètre nominal Ø200 mm	L'UNITÉ	341,20
h.4	<b>MANCHON GRANDE TOLERANCE</b> Ce prix rénumère: La fourniture et mise en œuvre des manchons fonte		
h.4.1	Diamètre nominal Ø50 mm	L'UNITÉ	116,92
h.4.2	Diamètre nominal Ø60 mm	L'UNITÉ	133,62
h.4.3	Diamètre nominal Ø80 mm	L'UNITÉ	140,78
h.4.4	Diamètre nominal Ø100 mm	L'UNITÉ	188,50
h.4.5	Diamètre nominal Ø125 mm	L'UNITÉ	251,73
h.4.6	Diamètre nominal Ø150 mm	L'UNITÉ	263,66
h.4.7	Diamètre nominal Ø200 mm	L'UNITÉ	356,71
h.5	<b>RACCORD MECANIQUE (TYPE HUOT OU ISIFLOT) OU RACCORD ELS POUR CANALISATION</b> Ce prix rénumère: La fourniture et la pose d'un raccord quelque soit le raccord (té, coude, manchons, réduction) pour canalisation de		
h.5.1	Diamètre extérieur 25	L'UNITÉ	26,25
h.5.2	Diamètre extérieur 32	L'UNITÉ	39,37
h.5.3	Diamètre extérieur 40	L'UNITÉ	42,95
h.5.4	Diamètre extérieur 50	L'UNITÉ	59,65
h.5.5	Diamètre extérieur 63	L'UNITÉ	83,51
i	<b>CHAMBRE et REGARD</b>		
i.1	<b>Chambre de vanne -</b> Ce prix rénumère: La construction de regard de visite, profondeur 1,30 m, comprenant Le terrassement en terrain en toute nature, les équipements, la construction du radier La mise en place de la chambre en éléments préfabriqués l'évacuation des terres en exedent La fourniture et la pose du dispositif de fermeture classe 400 avec tampon fonte de type PAMEREX rond ou techniquement équivalent Y compris toutes sujétions de fourniture et d'exécution		
i.1.1	Chambre de vanne de 800x800 int	L'UNITÉ	1 407,74
i.1.2	Chambre de vanne - de 1000x1000 int	L'UNITÉ	1 634,41
i.1.3	Chambre de vanne - de 1500x1000 int	L'UNITÉ	3 066,01
i.1.4	Chambre de vanne - de 2000x1000 int	L'UNITÉ	5 070,25

N° Prix	Désignation	Unité	Prix Unitaire HT
i.2	Tampon Ce prix rénumère: Fourniture et pose d'un tampon type Pamerex ou Rexel rond Classe 400Kn	L'UNITÉ	345,97
<b>j</b>	<b>COMPTEURS</b>		
<b>j.1</b>	<b>Compteur individuel, y compris la fourniture du compteur</b>		
j.1.1	DN 15	L'UNITÉ	101,41
j.1.2	DN 20	L'UNITÉ	109,76
j.1.3	DN 30 :	L'UNITÉ	236,22
j.1.4	DN 40	L'UNITÉ	411,59
<b>j.2</b>	<b>Robinet avant compteur individuel, y compris la fourniture du robinet</b>		
j.2.1	DN 15	L'UNITÉ	51,90
j.2.2	DN 20	L'UNITÉ	71,58
j.2.3	DN 30 :	L'UNITÉ	151,52
j.2.4	DN 40	L'UNITÉ	213,55
<b>j.3</b>	<b>Clapet anti-pollution y compris la fourniture du clapet</b>		
j.3.1	DN 15	L'UNITÉ	29,83
j.3.2	DN 20	L'UNITÉ	47,72
j.3.3	DN 30 :	L'UNITÉ	169,41
j.3.4	DN 40	L'UNITÉ	256,50
<b>j.4</b>	<b>Filtre avant compteur PN 16</b> Ce prix rénumère: La fourniture et la pose d'un filtre à tamis bride-bride		
j.4.1	DN 50	L'UNITÉ	208,78
j.4.2	DN 60	L'UNITÉ	303,03
j.4.3	DN 80	L'UNITÉ	398,47
j.4.4	DN 100	L'UNITÉ	544,01
<b>j.5</b>	<b>Clapet après compteur PN 16</b> Ce prix rénumère: La fourniture et la pose d'un clapet à battant bride bride		
j.5.1	DN 50	L'UNITÉ	362,68
j.5.2	DN 60	L'UNITÉ	619,17
j.5.3	DN 80	L'UNITÉ	714,61
j.5.4	DN 100	L'UNITÉ	936,51
<b>j.6</b>	<b>Compteur gros diamètre</b> Ce prix rénumère: La fourniture et la pose d'un compteur de Classe C pré équipé pour la communication		
j.6.1	DN 50	L'UNITÉ	560,71
j.6.2	DN 60	L'UNITÉ	763,52
j.6.3	DN 80	L'UNITÉ	1 388,66
j.6.4	DN 100	L'UNITÉ	2 255,97
<b>j.7</b>	<b>Nourrice compteurs</b> Ce prix rénumère: La fourniture et la pose d'une nourrice compteur dans regard enterré		
j.7.1	Nourrice 2 compteurs	L'UNITÉ	163,45
j.7.2	Nourrice 3 compteurs	L'UNITÉ	235,03
j.7.3	Nourrice 4 compteurs	L'UNITÉ	283,94
j.7.4	Nourrice 5 compteurs	L'UNITÉ	319,73
j.7.5	Nourrice 6 compteurs	L'UNITÉ	405,62
j.8	Equiperment compteurs Ce prix rénumère: La fourniture et la pose d'une tête émettrice sur compteur pour radiorelève	L'UNITÉ	76,36
<b>k</b>	<b>PRESTATIONS DIVERSES ET ENTRETIEN</b>		
<b>k.1</b>	<b>Recherche de fuites par corrélation acoustique</b>		
k.1.1	la journée	LA JOURNÉE	703,87
k.1.2	la mi-journée	LA DEMI JOURNÉE	381,76
k.2	Recherche de fuites par gaz traceur		
k.2.1	Recherche de fuites par gaz traceur y compris 1 bouteille de gaz de 9,2 Nm3	LA DEMI JOURNÉE	447,38
k.2.2	Recherche de fuites par gaz traceur y compris 1 bouteille de gaz de 9,2 Nm3	LA JOURNÉE	847,03
k.2.3	Bouteille de Gaz RH6 9,2 Nm3	L'UNITÉ	137,20
k.2.4	Prélocalisation de fuite par Permalog ou similaire	KM	178,95
k.3	Traçage de canalisation	HEURE	89,48
k.4	Manceuvre de vannes Ce prix rénumère: la coupure et la remise en eau	L'UNITÉ	32,22
k.5	Mesure des Hydrants , y compris le rapport technique Ce prix rénumère: un moyenne de 20 hydrants/jour	LA JOURNÉE	596,50

N° Prix	Désignation	Unité	Prix Unitaire HT
k.6	Relevé des compteurs à la demande	L'UNITÉ	41,76
k.7	Fontainier	L'HEURE	43,55
k.8	Contre maitre	L'HEURE	72,18
k.9	Recollement en tranchée ouverte Prix forfaitaire par intervention	FORFAIT	107,37
k.10	Recollement en tranchée ouverte Prix au ml relevé	LE MÈTRE LINÉAIRE	1,79
k.11	Intégration sur les plans et la base de données du recollement	FORFAIT	71,58
k.12	Réalisation d'une analyse d'eau bactériologique par un laboratoire agréé type B3	FORFAIT	155,09
k.13	Réalisation d'une essai de pression	FORFAIT	536,85
k.15	Remise à la côte d'une bouche à clé	FORFAIT	143,16
k.16	Remise à la côte d'un tampon	FORFAIT	334,04
k.17	Constat d'huissier	FORFAIT	1037,91
k.18	fourniture et pose enregistreur débit ou pression (enregistrement pour une semaine maximum) y compris analyse et rapport	L'UNITÉ	369,83
<b>k.19</b>	<b>Intervention d'urgence: ce prix rémunère l'intervention d'urgence d'une équipe composée d'un chef d'équipe et un agent, un camion benne ≤ à 6,5 T, une mini-pelle et le matériel nécessaire pour effectuer la réparation sur une canalisation eau potable en fonte ou PEHD sous chaussée ou terrain de toute nature. Y compris le matériel de signalisation et de protection de chantier</b>		
k.19.1	Intervention d'urgence hors période d'astreinte (Forfait 4 h)	FORFAIT	731,82
k.19.2	Intervention d'urgence en période d'astreinte (forfait 4h)	FORFAIT	850,09
k.20	Mise à disposition d'une équipe de deux agents pour l'entretien de réseaux préventif : y compris le véhicule, le compresseur si besoin et le petit matériel pour manœuvre de vannes, entretien des réducteurs, soufflage de bac, lavage de réservoir,...	LA JOURNÉE	916,23
<b>k.21</b>	<b>Coût horaire de main d'œuvre :</b>		
k.21.1	Coût horaire standard conducteur de travaux / responsable de réseau	L'HEURE	61,68
k.21.2	Coût horaire standard chef d'équipe	L'HEURE	43,43
k.21.3	Coût horaire standard fontainier ou canalisateur	L'HEURE	39,97
k.21.4	Coût horaire standard maçon qualifié	L'HEURE	41,52
k.21.5	Majoration travail de nuit semaine de 20H à 6 H	%	100,00
k.21.6	Majoration travail du samedi	%	100,00
k.21.7	Majoration travail du dimanche et jours fériés	%	200,00
k.22	Mise à disposition mini-pelle 2,5T	L'HEURE	54,88
k.23	Mise à disposition camion benne jusqu'à 7,5T	L'HEURE	61,44
k.24	Mise à disposition camion benne >7,5T jusqu'à 19 T	L'HEURE	96,04
L.1	Fourniture et pose de compteur Ø 15	L'UNITÉ	90,00
L.2	Fourniture et pose de compteur Ø 20	L'UNITÉ	99,00
L.3	Fourniture et pose de compteur Ø 25	L'UNITÉ	241,00
L.4	Fourniture et pose de compteur Ø 30	L'UNITÉ	244,00
L.5	Fourniture et pose de compteur Ø 40	L'UNITÉ	308,00
L.6	Fourniture et pose de compteur Ø 50	L'UNITÉ	821,00
L.7	Fourniture et pose de compteur Ø 60	L'UNITÉ	916,00
L.8	Fourniture et pose de compteur Ø 80	L'UNITÉ	1 118,00
L.9	Fourniture et pose de compteur Ø 100	L'UNITÉ	1 346,00
M.1	modification d'un branchement à la demande de l'abonné	L'UNITÉ	1 796,00
M.2	Tamponnage de branchement (Hors terrassement) diam ≤ à 40 mm	L'UNITÉ	441,00
M.3	Fourniture et pose d'un doubleur de signal d'impulsion sur compteur eau froide pré équipé	L'UNITÉ	141,00
M.4	ouverture et fermeture d'un branchement à la demande de l'abonné	L'UNITÉ	80,00
M.5	ouverture et fermeture simultanées d'un branchement à la demande de l'abonné	L'UNITÉ	40,00
M.6	jaugeage ou étalonnage d'un compteur à la demande de l'abonné lorsque le comptage se révèle exact	L'UNITÉ	150,00
M.7	absence de l'abonné à un rendez-vous pour le relevé de son compteur (après deux relevés sans accès direct du Délégué au compteur)	L'UNITÉ	80,00
M.8	frais de relance pour retard de paiement	L'UNITÉ	21,93
M.9	frais d'accès au service	L'UNITÉ	40,00
M.10	entretien des poteaux et bornes incendie	L'UNITÉ	27,96
M.11	visite domiciliaire pour contrôle d'un forage ou d'un puits privé non-déclaré	L'UNITÉ	55,91
M.12	relevé des compteurs sur puits et forages privés	L'UNITÉ	13,53
M.13	Journée d'ingénieur	LA JOURNÉE	432,00
M.14	heure d'agent de réseau pour déplacement	L'HEURE	40,00
M.15	Frais d'instruction de dossier de demande d'individualisation	L'UNITÉ	200,00

N° Prix	Désignation	Unité	Prix Unitaire HT
M.16	Frais de validation des installations individualisés y compris contrôles, mutations d'abonnement et changement des compteurs si besoin pour installation inférieur à 20 compteurs	FORFAIT	150,00
M.17	Frais de validation des installations individualisés y compris contrôles, mutations d'abonnement et changement des compteurs si besoin pour installation supérieur à 20 compteurs	FORFAIT	300,00
M.18	Non réparation de fuite après mise en demeure	FORFAIT	545,30
M.19	absence de prise de RDV par l'abonné pour le remplacement de son compteur après mise en demeure	FORFAIT	327,18
M.20.a	Frais d'instruction (création de dossier, prescriptions, contrôle) d'un branchement neuf (installation ou raccordement) d'eau potable	FORFAIT	75,00
M.20.b	Plus-value aux frais d'instruction pour un permis d'aménager (supérieur à 5 lots ou immeubles) ou permis de construire d'ensemble collectif (bâtiment collectif, PC valant division..)	FORFAIT	200,00
M.21	piquage non autorisé sur le réseau d'eau potable	FORFAIT	500,00
M.22	piquage non autorisé sur poteau incendie	FORFAIT	250,00
M.23	Constat de démontage du compteur	FORFAIT	500,00
M.24	Constat de détérioration du module de relève à distance	FORFAIT	100,00
M.25	Constat de détérioration d'un compteur de 15 à 20 mm	FORFAIT	100,00
M.26	Constat de détérioration d'un compteur de 30 à 40 mm	FORFAIT	250,00
M.27	Constat de détérioration d'un compteur de 40 à 60 mm	FORFAIT	700,00
M.28	Constat de détérioration d'un compteur de 80 à 100 mm	FORFAIT	1 500,00
M.29	Constat de détérioration d'un compteur de >100 mm	FORFAIT	2 000,00
M.30	Constat de Manœuvre de vannes des réseau par un tiers	FORFAIT	200,00
M.31	Fraude sur compteur	FORFAIT	500,00
M.32	Déplombage et rupture des scellés	FORFAIT	200,00



## REVISION DE PRIX

Les prix inscrits au BPU sont révisés annuellement par application d'un coefficient Cn donné par la formule suivante :

$$C_n = 0,15 + 0,85 \times (TP09(n-3) / TP09 (0)) ;$$

Index TP09 « Fabrication et mis en oeuvre d'enrobés » ( articles concernés: C.2 à C.6)

$$C_n = 0,15 + 0,85 \times (TP10A (n-3) / TP10A (0)) ;$$

Index TP10A « Canalisations, assainissement et adduction d'eau avec fourniture de tuyaux ».

selon les dispositions suivantes :

- Index (n) : valeur de l'index de référence au mois n-3
- Index (0) : valeur de l'index de référence au mois zéro.

Le mois "n" retenu pour le calcul de chaque révision périodique est le mois de décembre précédant la nouvelle période d'application de la formule moins 3 mois. Les prix ainsi révisés seront invariables durant cette période.



**CONTRAT DE DELEGATION DU SERVICE PUBLIC DE L'EAU  
POTABLE  
COMMUNES DE CROLLES ET BERNIN  
COMMUNAUTE DE COMMUNES LE GRESIVAUDAN**

**AVENANT N°1**

**Entre**

**La Communauté de communes Le Grésivaudan**, sise 390 rue Henri Fabre à CROLLES, représentée par son Président, Monsieur Henri BAILE, dûment habilité à cet effet par une délibération du Conseil communautaire du \_\_\_\_\_,

Ci-après désignée « **la CCLG** »,

d'une part,

**Et**

**Eaux de Grenoble Alpes**, société publique locale au capital social de 7 056 000 €, dont le siège social est sis 50 rue Jean Vaujany à GRENOBLE, immatriculée au Registre du Commerce et des Sociétés de Grenoble sous le numéro 799 344 189, représentée par son Directeur Général, Monsieur Guillaume MILLON, dûment habilité à cet effet par une délibération du Conseil d'administration du \_\_\_\_\_,

Ci-après désignée « **la SPL** » ou « **EDGA** »,

d'autre part,

Ci-après dénommées ensemble les « **Parties** » et individuellement la ou une « **Partie** ».

## IL A ÉTÉ PRÉALABLEMENT EXPOSÉ CE QUI SUIT :

En date du 10 juillet 2023, les Parties ont signé un contrat de concession de service public de l'eau potable (ci-après désigné le « **Contrat** ») pour une durée de 5 ans et 6 mois à compter du 1<sup>er</sup> juillet 2023.

Au 1<sup>er</sup> janvier 2018, en application de la loi NOTRe, la Communauté de communes Le Grésivaudan s'est vue transférer la compétence eau potable et assainissement de l'ensemble des communes de son périmètre d'intervention et s'est ainsi substituée aux communes de Crolles et de Bernin dans l'exécution des prestations objet du Contrat.

Par délibération en date du 7 avril 2023, Grenoble-Alpes Métropole, actionnaire majoritaire de la SPL EAUX DE GRENOBLE ALPES, a décidé de reprendre, dès le 1<sup>er</sup> janvier 2024 au sein de sa régie la production d'eau potable et les missions de maîtrise d'œuvre et du système d'information géographique, activités exercées jusqu'à présent par Eaux de Grenoble Alpes.

Cette décision s'accompagne de la reprise de l'ensemble du personnel associé, dont notamment le personnel mis à contribution pour l'exécution du Contrat.,

Les Parties se sont donc rapprochées afin de prendre en compte la modification des missions pouvant être confiées à EDGA.

Par ailleurs, lors de la réunion de lancement du Contrat, il est apparu que quelques aménagements mineurs étaient nécessaires pour la bonne exécution du Contrat. Certains articles du Contrat ont été modifiés en conséquence.

En conséquence, les Parties entendent formaliser par le présent avenant n°1 les échanges intervenus entre elles.

Les Parties déclarent et reconnaissent que la phase précontractuelle, au cours de laquelle ont eu lieu les échanges et négociations entre elles, a été conduite de bonne foi et chacune des Parties reconnaît avoir bénéficié, durant cette phase, de toutes les informations nécessaires et utiles pour lui permettre de s'engager en toute connaissance de cause.

Chacune des Parties déclare avoir communiqué toute information susceptible de déterminer le consentement de l'autre Partie et qu'elle ne pouvait légitimement ignorer.

Chacune des Parties déclare avoir reçu communication de tous les éléments demandés, de toutes les informations sollicitées auprès de l'autre Partie et avoir pris connaissance et examiné toute pièce utile.

\*\*\*

## **CECI AYANT ÉTÉ EXPOSÉ, IL A ÉTÉ CONVENU CE QUI SUIT :**

### **Article 1 – Périmètre de l'avenant**

Le périmètre initial géographique du Contrat est conservé. Toutefois, les missions relatives aux activités de production, de maîtrise d'œuvre et de système d'information géographique confiées à la SPL et définies dans le Contrat sont supprimées.

Ainsi, les articles suivants du Contrat, en ce qu'ils relèvent des missions de production, de maîtrise d'œuvre ou de système d'information géographique sont supprimés :

- Article 45 : Stockage de l'eau potable ;
- Article 46 : Achat d'eau ;
- Article 50.2 : Quantité de l'eau distribuée ;
- Article 51 : Qualité de l'eau distribuée ;
- Chapitre 7 : Article 65 à 74 : Système d'information ;
- Article 19 : Exploitation des installations de production ;
- Article 20 : Entretien des installations de production ;
- Article 82.3.1 : Rapport annuel de la SPL - Données concernant la production (achats d'eau et ouvrages) à transmettre à EDGA avant le 01/03/N+1 ;
- Article 82.3.2.a : Rapport annuel de la SPL - Données concernant la production à transmettre à EDGA avant le 01/03/N+1 ;
- Article 82.3.2.c: Rapport annuel de la SPL - Données concernant la production à transmettre à EDGA avant le 01/03/N+1.

Les Parties conviennent que les articles suivants sont maintenus, uniquement pour les missions liées à la distribution d'eau potable ou la relation avec les abonnés. L'application de ces articles pour les missions de production, de maîtrise d'œuvre et de système d'information géographique fait l'objet d'une convention entre Grenoble-Alpes Métropole et la CCLG :

- Article 21. 2 : Travaux de renouvellement non programmé sur les ouvrages liés aux ouvrages de production – stockage et surpression ;
- Article 28 : Plan de recollement ;
- Article 29 : Mise à jour des branchements ;
- Article 33 : Pour les interventions concernant les ouvrages de production – stockage et surpression ;
- Article 34 : Pour les interventions concernant les ouvrages de production – stockage et surpression ;
- Article 37 : Pour les interventions concernant les ouvrages de production – stockage et surpression ;
- Article 38 : Pour les interventions concernant les ouvrages de production – stockage et surpression ;
- Article 39 : Pour les interventions concernant les ouvrages de production – stockage et surpression ;
- Article 41 : Pour les interventions concernant les ouvrages de production – stockage et surpression ;
- Article 43 : Pour les interventions concernant les ouvrages de production – stockage et surpression ;
- Article 44 : Pour les interventions concernant les ouvrages de production – stockage et surpression ;
- Article 85 : Pour les interventions concernant les ouvrages de production – stockage et surpression ;

- Article 86 : Pour les interventions concernant les ouvrages de production – stockage et surpression ;
- Article 87 : Pour les interventions concernant les ouvrages de production – stockage et surpression ;
- Article 88 : Pour les interventions concernant les ouvrages de production – stockage et surpression ;
- Article 89 : Pour les interventions concernant les ouvrages de production – stockage et surpression ;
- Article 90 : Pour les interventions concernant les ouvrages de production – stockage et surpression ;
- Chapitre 10 : Pour les interventions concernant les ouvrages de production – stockage et surpression ;
- Chapitre 11 : Pour les interventions concernant les ouvrages de production – stockage et surpression ;

### **Article 2 – Périmètre fonctionnel des services concédés**

L'article 8.2 du Contrat est modifié pour l'alimentation de STMICROELECTRONICS sur Crolles.

Les limites d'intervention de chaque prestataire sont précisées en annexe 1 avec le schéma général d'alimentation.

Cette modification ne donne pas lieu à modification du montant de la rémunération d'EDGA.

### **Article 3 – Bordereau des prix**

Le bordereau des prix annexé au Contrat ne permettait pas le chiffrage détaillé de certains types de travaux.

Il est convenu entre les Parties d'annexer au Contrat le bordereau de prix proposé en annexe N° 2 du présent avenant.

Pour uniformiser sur l'ensemble du territoire de la CCLG le montant de la prestation « frais d'instruction création de dossier, prescriptions, contrôle, des branchements neufs », le montant inscrit dans le Contrat initial est modifié comme suit :

- Prix M.20.a :  
Frais d'instruction : création de dossier, prescriptions, contrôle, des branchements neufs : 75.00 € HT l'Unité
- Prix M.20.b  
Plus-value au prix frais d'instruction pour un permis d'aménager supérieur à cinq lots ou permis de construire d'ensemble collectif : 200.00 € HT l'Unité

### **Article 4 – Modification du coût de la prestation**

Pour tenir compte des modifications susvisées, il est retiré du montant annuel HT de la prestation les coûts des missions suivantes :

- Missions : Entretien et surveillance des sites
  - Visites courantes sur sites :
  - Entretien des espaces verts:
  - Supervision des ouvrages : Télécoms
- Missions : Opérations exceptionnelles de maintenance des sites



- Nettoyage annuel des cuves de réservoirs
- Nettoyage annuel des stations
- Opérations de maintenance
  
- Missions : Contrôle Equipements
  - Installations électriques
  - Ballons anti bélier
  
- Déplacements
  
- Missions supports à la gestion des sites
  - Dotations de renouvellement
  
- Autres missions :
  - Mise à disposition de l'astreinte
    - Accueil usagers 24h/24 – 365j/365
    - Astreinte Production – Système de télésurveillance
    - Astreinte production – Intervention alarmes de fonctionnement
    - Astreinte production – Qualité de l'eau – Défaut système de traitement
    - Astreinte production – Qualité de l'eau – Non-conformité
  
  - 3. Cartographie
    - Intégration dans SIG
    - Mise à jour des interventions sur plans
    - Remise annuelle des plans :
  
  - Mission: Qualité de l'eau en distribution
    - Programme d'analyses d'autocontrôle
    - Programme d'analyses réglementaire
    - Intervention sur non-conformité en distribution

**MONTANT HT : 28 487.70 € HT.00 €**

Cette somme se déduit au montant initial du Contrat ayant pris effet au 1<sup>er</sup> juillet 2023.

En conséquence, l'article 73.2 concernant la rémunération du prestataire est modifié comme suit :

Rémunération du prestataire à compter du 01/01/2024 :

- Montant de l'abonnement : 13.00 € HT / an
- Prix du m<sup>3</sup> consommé : 0.1810€ HT / m<sup>3</sup>

Rémunération du prestataire à compter du 01/01/2025 et années suivantes :

- Montant de l'abonnement : 13.00 € HT / an
- Prix du m<sup>3</sup> consommé : 0.1757€ HT / m<sup>3</sup>

Ces tarifs sont indiqués en année d'origine du contrat. Ils seront actualisés comme défini à l'article 78.2 du Contrat.

Pour mémoire l'assiette de facturation retenue lors de l'établissement du Contrat est la suivante :

- Nombre de PF : 5 644
- Volumes facturés : 1 319 332 m<sup>3</sup>

## Article 5 – Modification de l'article 21.1 du contrat initial

La rédaction de l'article 21.1 du contrat initial est supprimée et remplacée par la rédaction suivante :

« Le Concessionnaire s'engage à réaliser le renouvellement suivant :

	Montant annuel moyenné sur la durée du contrat	Total annuel sur la durée du contrat
Renouvellement de branchements	14 761 €	81 187 €
Renouvellement équipements électromécaniques et informatique industrielle	2 776€	15 267 €
Renouvellement compteurs	80 866 €	444 761 €
Renouvellement accessoires de réseaux	19 178€	105 479 €

Le Concessionnaire réalise le renouvellement a minima de :

- Le nombre de branchements prévus au compte prévisionnel d'exploitation – en cas de non atteinte de l'objectif le Concessionnaire est redevable d'une pénalité à hauteur de 3 000 € HT par branchement non renouvelé ;
- Le renouvellement de l'ensemble du parc compteurs afin l'âge des compteurs pris individuellement soit toujours inférieur à 15 ans
- Le renouvellement des modules de relève à distance afin que l'âge des compteurs pris individuellement soit toujours inférieur à 15 ans :

Le renouvellement portera prioritairement sur les éventuels branchements en plomb découverts au cours de l'exécution. Le Concédant se réserve la liberté d'imposer au Concessionnaire, quelle que soit la difficulté technique du chantier, les branchements eau potable à renouveler.

Les montants présentés dans les tableaux ci-dessus sont exprimés en valeur au 1<sup>er</sup> juillet 2023 en euros (€) HT.

### Article 21.1.1 Valorisation des travaux de renouvellement programmés et non programmés

Les montants présentés dans les tableaux ci-dessus sont exprimés en valeur au 1<sup>er</sup> juillet 2023 en euros (€) HT.

Ils sont révisés chaque année par application du coefficient K2 au sens de l'Erreur ! Source du renvoi introuvable..

*Les montants ci-dessus ne comprennent que des frais directs (achats, sous-traitance, main d'œuvre), sans inclure aucun frais indirect ni frais généraux. Les frais de main d'œuvre sont isolés de la main d'œuvre relative à l'exploitation.*

*Les frais d'études par opération ne peuvent en aucun dépasser 10 % du montant total d'une opération de renouvellement.*

*Le renouvellement d'un branchement ou d'un accessoire de réseau comprend, aux frais entiers du Concessionnaire, tous les frais afférents à l'opération y compris la réfection définitive de voirie.*

#### **Article 21.1.2 Modalités de programmation des travaux**

*Eaux de Grenoble Alpes assure la programmation des travaux prévus au compte prévisionnel d'exploitation, à savoir, par année d'exploitation :*

- 6 branchements,
- 5 vannes,
- 1.5 purge,
- 2 Autres (ventouses)

*Pour les vannes purges et ventouses, les parties conviennent que la programmation sera réalisée en fonction de l'exploitation quotidienne du service et des campagnes préventives.*

*Pour les branchements, les parties conviennent que la programmation sera réalisée en fonction de l'exploitation quotidienne du service et de la nature du matériau (plomb, PVC, PE basse pression).*

*L'ensemble des opérations réalisées et à prévoir seront présentées par le concessionnaire au concédant à chaque réunion technique trimestrielle prévue à l'article 87 du contrat.*

*Par ailleurs, le Concédant se réserve la possibilité d'imposer au Concessionnaire une modification du programme afin de réaliser des travaux de renouvellement qu'elle estime plus appropriés à la condition que celle-ci n'entraîne pas de majoration du montant des travaux initialement programmés. Le Concessionnaire ne peut s'y opposer sauf à justifier que la modification demandée rend impossible le respect de ses obligations de maintien en état du patrimoine.*

*Le Concessionnaire respecte strictement le programme convenu.*

*En cas de besoin impérieux, il peut cependant solliciter du Concédant la substitution d'une opération par une autre. Cette substitution n'est réalisée qu'après l'accord formel écrit du Concédant.*

*Le Concédant se réserve cependant le droit de formuler une priorité d'intervention à destination du Concessionnaire en fonction des besoins courants. Cette demande est automatiquement intégrée au programme de renouvellement de l'année en cours et affectée d'une priorité 1.*

*Chaque opération de renouvellement fait l'objet d'une évaluation de sa priorité :*

- priorité 1 : réalisation indispensable dans l'année ;
- priorité 2 : réalisation souhaitable dans l'année et indispensable sous quatre (4) ans ;
- priorité 3 : réalisation souhaitable sous quatre (4) ans.

*La politique de renouvellement du Concessionnaire et ses engagements sont précisés en **Erreur ! Source du renvoi introuvable.** au présent Contrat. »*

#### **Article 6 – Précision apporté à l'article 21.2 du contrat initial**

Il est précisé par les parties qu'entrent notamment dans l'enveloppe de renouvellement non programmé :

- les travaux réalisés sur les vannes, purges et ventouses en raison d'une fuite ou d'une casse ;
- les reprises partielles de branchement.

#### **Article 7 – Modification des articles 52.2 et 52.2.1 du contrat initial**

La rédaction des articles 52.2 et 52.2.1 du contrat initial est supprimée et remplacée par la rédaction suivante :

**« Article 52.2 « Moyens mis en œuvre pour l'amélioration de la performance hydraulique du réseau**

*Le Concessionnaire réalise le programme d'amélioration de la performance hydraulique du réseau. En cas de non-remise du tableau de bord trimestriel, des bilans de sectorisation, de la cartographie des pressions ou du Plan d'action, le Concessionnaire s'expose à la pénalité définie à l'**Erreur ! Source du renvoi introuvable.***

##### **Article 52.2.1 Recherche de fuites**

*Le concessionnaire met en œuvre tous les moyens utiles à la détection de fuites sur le réseau. Pour ce faire, les réseaux des communes de Crolles et Bernin sont découpés en plusieurs sous-secteurs faisant chacun l'objet d'une instrumentation spécifique. Les valeurs de débit de nuit sont remontées chaque jour et comparées à un seuil d'alerte défini. En cas de dépassement dudit seuil, le concessionnaire réalise une analyse approfondie des divers facteurs liés au réseau (gros consommateurs, arrosage, espaces verts, piscines, incendie par exemple) puis déclenche, en cas de besoin, une intervention sur le terrain (sectorisation, et/ou recherche de fuites par exemple).*

*Le Concédant à la charge de porter plainte auprès des services compétents en cas de vols d'eau. »*

#### **Article 8 – Modification de l'article 58 du contrat initial**

La rédaction de l'article 58 du contrat initial est supprimée et remplacée par la rédaction suivante :

**« Le Concessionnaire vérifie régulièrement le fonctionnement de chaque accessoire de réseau et tout équipement particulier : vannes de tous diamètres, capteurs, ventouses, purges, etc. Le Concessionnaire s'engage à ce que 100% des vannes soient vérifiées tous les quatre (4) ans.**

*Le Concessionnaire entretient et renouvelle ces accessoires de façon à maintenir en parfait état de fonctionnement.*

*Le Concessionnaire entretient et renouvelle les compteurs autres que de distribution (sectorisation, etc.) selon la réglementation en vigueur.*

*Le Concessionnaire assure l'entretien, la mise à niveau et le renouvellement de toutes les émergences telles que tampons de regard, bouches à clé, y compris dans les opérations de voirie ne portant que sur les réfections de chaussée et quel que soit le gestionnaire de celle-ci.*

*Lorsqu'il note ou est informé d'une émergence cassée ou inaccessible, le Concessionnaire procède aux travaux nécessaires à sa remise en état.*

*Ces travaux constituent des travaux d'entretien et de réparation réalisés aux frais du Concessionnaire.*

*Le Concessionnaire s'assure que les émergences restent en permanence accessibles.*

*Le Concessionnaire réalise les purges de réseaux nécessaires au maintien de la qualité de l'eau distribuée notamment en périodes de faible consommation et/ou de chaleur sur certaines zones en antenne. Les purges liées aux chlorures de vinyles monomères font partie intégrante des obligations mises à charge du Concessionnaire.*

*Les volumes de purge doivent être enregistrés et être intégrés dans le calcul du rendement au titre des volumes de service. »*

#### **Article 9 – Modification de l'article 75 du contrat initial**

La rédaction de l'article 75 du contrat initial est supprimée et remplacée par la rédaction suivante :

« *Le prix de l'eau vendue à l'abonné comprend :*

- *Le prix du service de distribution de l'eau potable, délibéré par l'assemblée délibérante de la Collectivité, destiné à couvrir les dépenses engagées par cette dernière au titre du service public distribution d'eau potable. Une partie des recettes perçue par l'application de cette « Part Collectivité » servira dans un second temps à couvrir :*
  - *La rémunération du Concessionnaire dans le cadre du présent contrat*
  - *Le financement des investissements du service à la charge de la Collectivité*
  - *Les achats et imports d'eau en gros à la charge de la Collectivité*
- *Les taxes et redevances perçues pour le compte des organismes compétents et la TVA selon la réglementation en vigueur*

*Les parties conviennent d'appliquer avant le 1<sup>er</sup> juillet 2023 le tarif délibéré par la Collectivité en date du 26 juin 2023. »*

*Cette précision ne concerne que l'année 2023, à partir de 2024, EDGA applique les tarifs voté en conseil communautaire.*

#### **Article 10 – Date d'effet du présent avenant**

*Le présent avenant prend effet à compter du 1<sup>er</sup> janvier 2024.*

#### **Article 11 – Date de fin du contrat**

*Pour tenir compte des évolutions de périmètre à venir et des modes d'organisation, les Parties conviennent de se rencontrer avant le 31/12/2024.*



## Article 12 - Modification des documents contractuels

Toutes les clauses du Contrat demeurent applicables tant qu'elles ne sont pas contraires aux nouvelles dispositions contenues dans le présent avenant, lesquelles prévalent en cas de contestation.

\*\*\*

En deux exemplaires originaux,  
Fait à GRENOBLE, le \_\_\_\_\_

**Pour la Communauté de communes Le  
Grésivaudan :**

**Pour Eaux de Grenoble Alpes :**

\_\_\_\_\_  
**Monsieur Henri BAILE  
Président**

\_\_\_\_\_  
**Monsieur Guillaume MILLON  
Directeur Général**

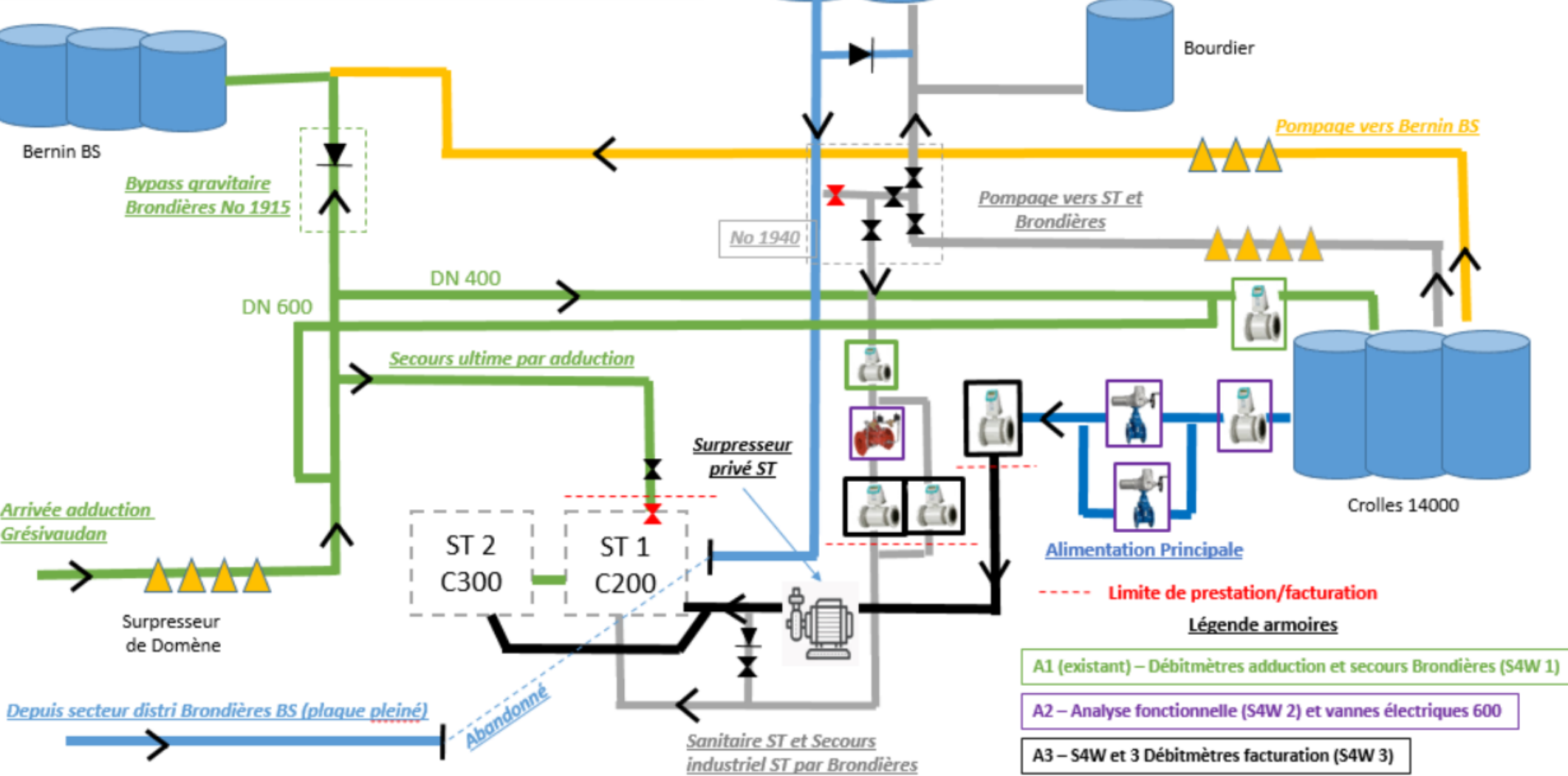
## **Annexe n°1 :**

### **Schéma des limites d'intervention des différents prestataires : Alimentation de STMICROELECTRONICS**

PROJET



**Synoptique Crolles Production**  
**Config finale (à partir de nov 2023)**



- Alimentation Principale**
- Limite de prestation/facturation
- Légende armoires**
- A1 (existant) – Débitmètres adduction et secours Brondières (S4W 1)
  - A2 – Analyse fonctionnelle (S4W 2) et vannes électriques 600
  - A3 – S4W et 3 Débitmètres facturation (S4W 3)

Depuis secteur distri Brondières BS (plaque pleiné)

Abandonné

Sanitaire ST et Secours industriel ST par Brondières

PROJET

## Annexe n°2 :

### Bordereau des prix travaux et des prestations annexes

**A INSERER**

PROJET



PROJET

## Annexe N° 3

### Compte d'exploitation prévisionnel Eau Potable – Détail des Missions

Communauté de communes du Grésivaudan

Compte d'exploitation Eau Potable

4.3 - Réservoirs et reprises

	EXERCICES	2024	2025	2026	2027	2028	TOTAL	Transfert GAM - 01/2024	
<b>SYNTHESE DES CHARGES STATIONS DE REPRISE ET RESERVOIRS</b>	€ / an	39 805 €	28 746 €	30 848 €	28 092 €	28 092 €	174 001 €		
<b>SYNTHESES DES CARACTERISTIQUES DIMENSIONNANTES DU SERVICE</b>									
<b>MISSION : ENTRETIEN ET SURVEILLANCE DES SITES</b>	€ / an	8690,56	8690,56	8690,56	8690,56	8690,56	47798,08		
<b>VISITES COURANTES SUR SITES</b>	€ / an	7 557 €	7 557 €	7 557 €	7 557 €	7 557 €		Oui	37 783,20 € / 7 556,64 €

ENTRETIEN DES ESPACES VERTS	€ / an	882 €	882 €	882 €	882 €	882 €		Oui	4 409,60 €	881,92 €
SUPERVISION DES OUVRAGES - TELEGESTION VIA LIGNE(S) RTC	€ / an	180 €	180 €	180 €	180 €	180 €		Oui	900,00 €	180,00 €
SUPERVISION DES OUVRAGES - TELEGESTION VIA LIGNE(S) GSM	€ / an	72 €	72 €	72 €	72 €	72 €		Oui	360,00 €	72,00 €
<b>MISSION : CONSOMMABLES</b>	€ / an	948,87	948,87	948,87	948,87	948,87	5218,78			
CONSOMMATION D'ELECTRICITE	€ / an	949 €	949 €	949 €	949 €	949 €		Non		
Nombre de kWh consommés par an	kWh /an	6 948	6 948	6 948	6 948	6 948				
Coût unitaire du kWh	€ / kWh	0,14	0,14	0,14	0,14	0,14				
<b>MSSION : OPERATIONS EXCEPTIONNELLES DE MAINTENANCE DES SITES</b>	€ / an	3688,74	3248,1	3688,74	3248,1	3248,1				
NETTOYAGE ANNUEL DES RESERVOIRS	€	1 187 €	1 187 €	1 187 €	1 187 €	1 187 €	OK	Oui	5 935,80 €	1 187,16 €
NETTOYAGE ANNUEL DES STATIONS	€ / an	396 €	396 €	396 €	396 €	396 €	OK	Oui	1 978,60 €	395,72 €
OPERATIONS DE MAINTENANCES	€ / an	2 106 €	1 665 €	2 106 €	1 665 €	1 665 €		Oui	9 207,38 €	1 841,48 €

<b>MISSION : CONTRÔLE EQUIPEMENTS</b>	€ / an	200 €	50 €	200 €	50 €	50 €	750			
<b>NOMBRE DE CONTRÔLES INSTALLATIONS ELECTRIQUES</b>	€ / an	50 €	50 €	50 €	50 €	50 €		Oui	250,00 €	50,00 €
<b>NOMBRE DE CONTRÔLES ANTI-BELIERS</b>	€ / an	150 €	0 €	150 €	0 €	0 €		Oui	300,00 €	60,00 €
<b>DEPLACEMENTS</b>	€ / an	14 277 €	3 808 €	5 320 €	3 154 €	3 154 €	33835,76	Oui	29 714,14 €	5 942,83 €
<b>MISSIONS SUPPORTS A LA GESTION DES SITES</b>	€ / an									
<b>DOTATION DE RENOUVELLEMENT (LISSEE)</b>	€/an	12 573 €	2 133 €	3 616 €	1 478 €	1 478 €	24137,03	Oui	21 278,78 €	4 255,76 €
<b>AUTRE MISSION : A PRECISER si besoin est</b>	€ / an	12 000 €	12 000 €	12 000 €	12 000 €	12 000 €	66000	Oui	18 000,00 €	3 600,00 €
<b>SYNTHESE FONCTIONNELLE DES CHARGES RESERVOIRS ET REPRISES</b>	€ / an	39 805 €	28 746 €	30 848 €	28 092 €	28 092 €	174 000,66	TOTAL 1	130 117,49 €	26 023,50 €

**QUALITE DE L'EAU EN DISTRIBUTION**

<b>Oui</b>	<b>12 321,00 €</b>	<b>2 464,20 €</b>
<b>TOTAL</b>	<b>142 438,49 €</b>	<b>28 487,70 €</b>

PROJET