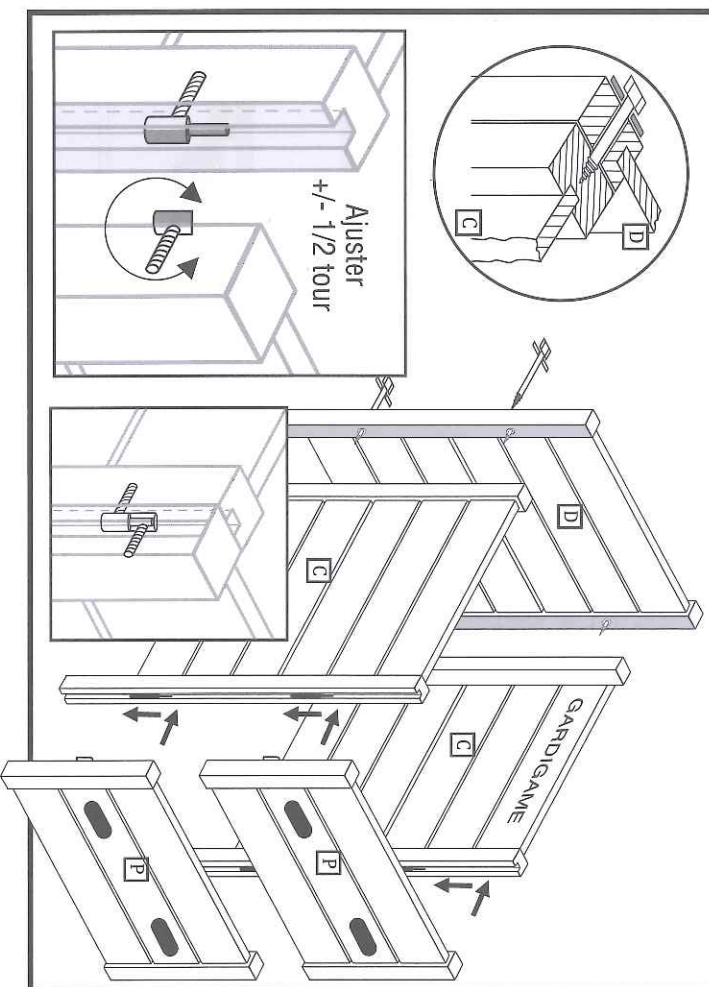


## MONTAGE

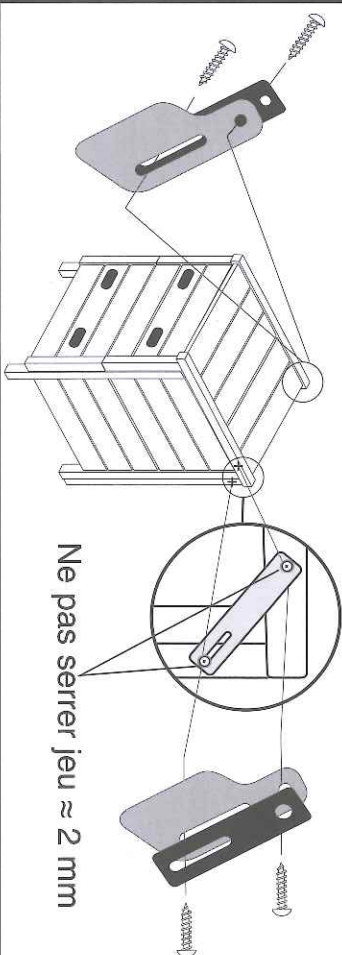
Enfiler les tiréfonds et rondelles dans les trous.  
du panneau arrière D puis visser dans les  
panneaux latéraux C

1

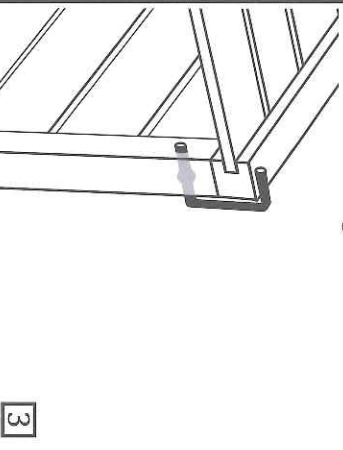


## Fixation du couvercle

2

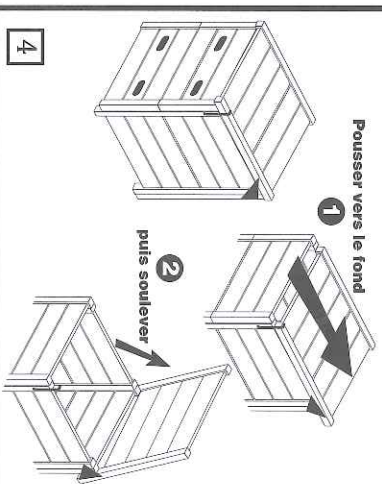


## Pose du crochet verrouillage couvercle

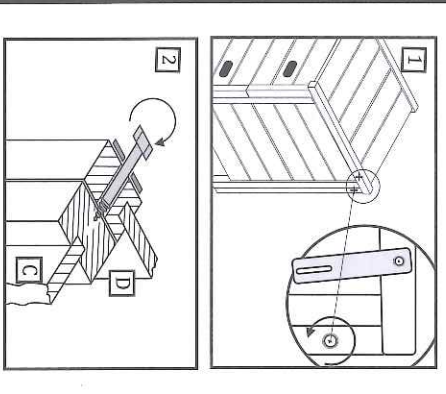


3

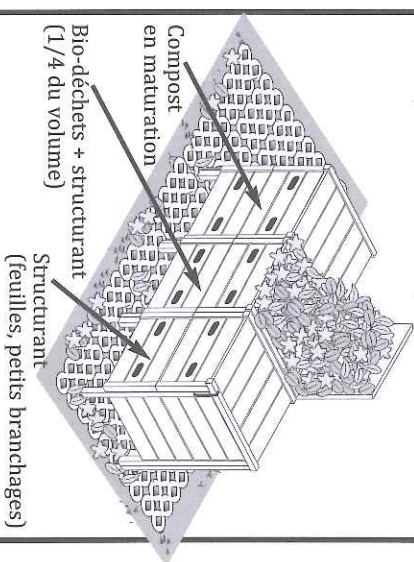
## Ouverture du couvercle



## DÉMONTAGE



## CONSEIL PRATIQUE : Jumelez vos composteurs





## QUELQUES CONSEILS

- Le composteur s'installe sur un sol terreux, stabilisé, horizontal et "à l'air libre".
- Préparez votre aire de compostage dans un endroit semi-ombragé sur une surface d'environ 1,5 x 2,5 m. Installez-y si possible des dalles-gazon perforées. Ou bien, posez le sur 4 socles minces (pierres plates, carrelage) de niveau. Ainsi, votre composteur restera d'aplomb et ne s'enfoncera pas.
- Le bois est imprégné en autoclave avec un produit à base de sel de cuivre et de bore (Wolmanit CX10 - CTB P+) sans chrome ni arsenic. N'hésitez pas pour l'esthétique à appliquer une couche d'huile de lin sur l'extérieur et l'intérieur du composteur.
- Commencez par étaler une couche de 10 cm de brindilles au fond du composteur qui servira à ventiler le tas.
- Ne pas se servir de la porte du bas comme appui lors du retournement du compost. Cette condition est indispensable pour bénéficier de la garantie.
- Une fois l'an, videz complètement votre composteur et laissez-le sécher quelques jours avant de le remettre en service.
- ASTUCE pour un compost de qualité : incorporez régulièrement des déchets de bois broyé, de la paille ou des copeaux de bois (1/4 du volume).
- Le bois de votre GARDIGAME stocke environ 40 à 50 kg de CO<sub>2</sub> durant toute sa durée de vie. En choisissant GARDIGAME vous contribuerez à limiter l'effet de serre.
- Les composteurs en fin de vie sont des déchets qu'il faut éliminer correctement, par exemple par le biais d'une déchetterie ou de collectes d'encombrants.
- Attention, les déchets utilisés pour fabriquer du compost ne doivent être en aucun cas des déchets médicaux tels que pansements, cotons souillés, ou tout autre matériau contaminé par une plaie, blessure ou maladie... mais provenir de sources végétales (telles que épluchures de légumes, herbe coupée) ou animales en petites quantités (reliefs de repas).
- Attention, le compostage des excréments d'animaux familiers (fientes de volailles, litières pour chats, etc...) ou des couches culottes peut présenter, du fait de la présence d'agents pathogènes, des risques sanitaires.

### Cette marque NF Environnement conjugue efficacité et écologie :

- Garantie de la qualité du composteur (volume minimal, stabilité, aération, montage et démontage aisé) et de sa durabilité.
- Notice d'information détaillée pour réussir le compostage.

Pour plus d'informations, consultez le site [www.marque-nf.com](http://www.marque-nf.com)

Les caractéristiques certifiées sont disponibles auprès  
d'AFNOR CERTIFICATION ou sur [www.marque-nf.com](http://www.marque-nf.com) ou [www.ecolabels.fr](http://www.ecolabels.fr)



COMPOSTEURS DE PROXIMITÉ  
NF 004  
[www.ecolabels.fr](http://www.ecolabels.fr)

• Les arbres utilisés pour la fabrication de nos composteurs sont issus de forêts gérées dans le respect du cahier des charges d'exploitation forestière PEFC.

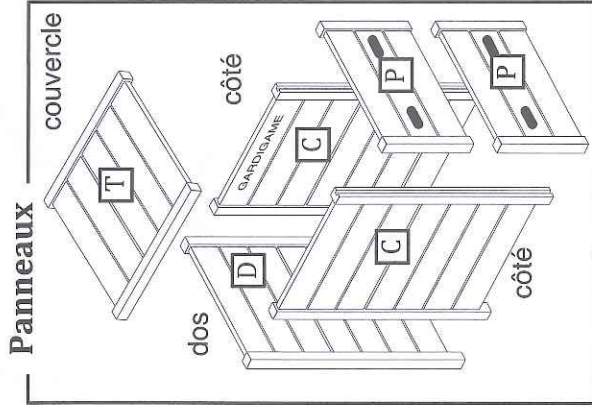


GARDIGAME

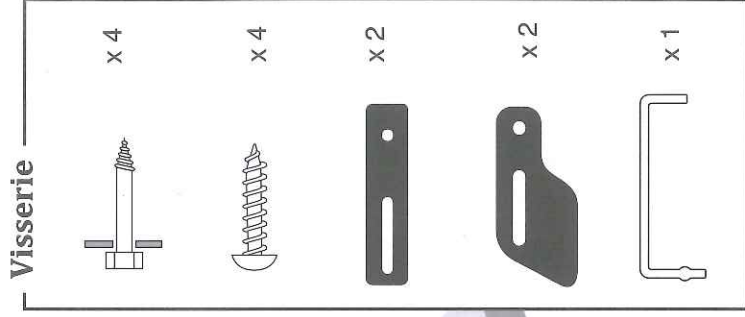
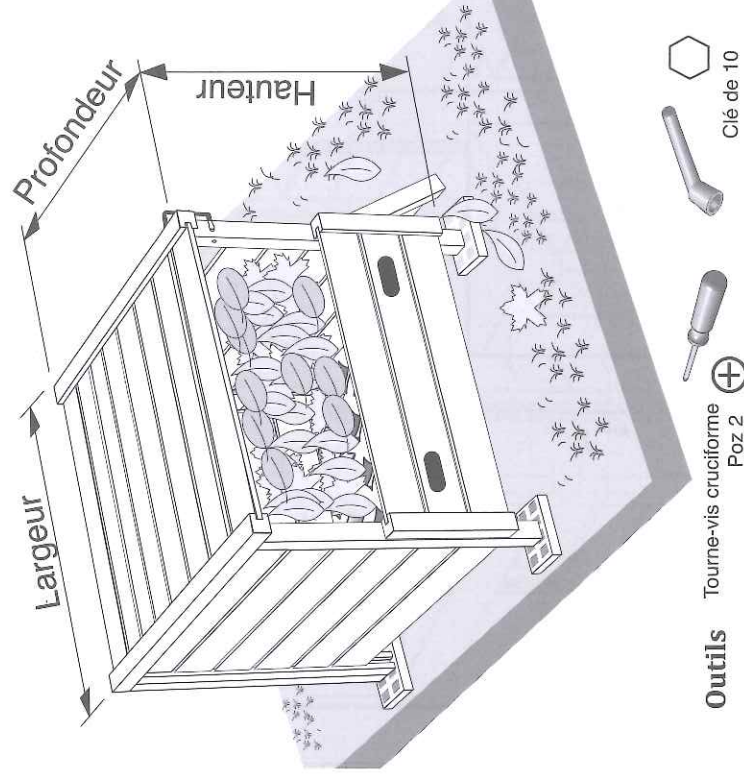
BP 17 - F39220 BOIS D'AMONT  
Tél : 33 (0)3 84 60 90 01 - Fax : 33 (0)3 84 60 95 93  
[info@gardigame.com](mailto:info@gardigame.com) - [www.gardigame.com](http://www.gardigame.com)

parce que la nature préfère la nature...

# Notice de montage "GARDIGAME CLASSIQUE"



composteur	300 L	400 L	570 L	820L
panneaux				
C (cm)	66x80	74x80	88x80	97x92
D (cm)	66x80	72x80	85x80	95x92
P (cm)	66x37	72x37	85x37	95x45
T (cm)	66x68	72x65	85x99	95x106
Largeur (cm)	66	72	85	95
Profondeur (cm)	68	85	99	106
Hauteur (cm)	84	84	84	96



NM46 - 01/2016