



Le GRÉSIVAUDAN
communauté de communes

COMMUNAUTE DE COMMUNES LE GRESIVAUDAN

SEANCE DU CONSEIL COMMUNAUTAIRE DU **26 JUIN 2023**

Délibération n° **DEL-2023-0273**

Objet : Acquisition d'un terrain sur la commune de Domène pour l'implantation d'un surpresseur en réponse aux besoins futurs des industriels du territoire

Nombre de sièges : 74
Membres en exercice : 74

Présents : 57
Pouvoirs : 11
Absents : 0
Excusés : 17
Pour : 68
Contre : 0

Abstention : 0
N'ayant pas pris part au vote : 0

Acte rendu exécutoire après
transmission en Préfecture le

04 JUIL. 2023

et publié le

04 JUIL. 2023

Secrétaire de séance :
Coralie BOURDELAIN

Le lundi 26 juin 2023 à 18 heures 30, le Conseil communautaire de la Communauté de communes Le Grésivaudan s'est réuni, sous la présidence de Monsieur Henri BAILE, Président. Convocation dûment faite le 20 juin 2023.

Présents : Patricia BAGA, Henri BAILE, Michel BASSET, Patrick BEAU, Patricia BELLINI, Claude BENOIT, François BERNIGAUD, Anne-Françoise BESSON, Dominique BONNET, Christophe BORG, Coralie BOURDELAIN, Karim CHAMON, Jean-François CLAPPAZ, Alexandra COHARD, Roger COHARD, Cécile CONRY, Isabelle CURT, Brigitte DESTANNE DE BERNIS, Brigitte DULONG, Agnès DUPON, Christophe DURET, Thierry FEROTIN, Michèle FLAMAND, Annie FRAGOLA, Claudine GELLENS, Philippe GENESTIER, Martin GERBAUX, Roger GIRAUD, Annick GUICHARD, Mylène JACQUIN, Joseph JURADO, Martine KOHLY, Richard LATARGE, Hervé LENOIRE, Julien LORENTZ, Christelle MEGRET, Françoise MIDALI, Robert MONNET, Clara MONTEIL, François OLLEON, Serge POMMELET, Guillaume RACCURT, Adrian RAFFIN, Sidney REBBOAH, Franck REBUFFET-GIRAUD, Sophie RIVENS, Cécile ROBIN, Olivier ROZIAU, Olivier SALVETTI, Franck SOMME, François STEFANI, Christophe SUSZYLO, Youcef TABET, Jean-Claude TORRECILLAS, Martine VENTURINI, Françoise VIDEAU, Damien VYNCK

Pouvoirs : Cédric ARMANET à Cécile ROBIN, Patrick AYACHE à Annie FRAGOLA, Christophe ENGRAND à Françoise MIDALI, Nelly GADEL à Youcef TABET, Philippe LORIMIER à Henri BAILE, Marie-Béatrice MATHIEU à Jean-François CLAPPAZ, Emmanuelle MOREAU à Christophe SUSZYLO, Valérie PETEX à Olivier SALVETTI, Claire QUINETTE-MOURAT à Martin GERBAUX, Annie TANI à Serge POMMELET, Laurence THERY à Claude BENOIT

La présente délibération peut faire l'objet d'un recours devant le tribunal administratif de Grenoble dans un délai de deux mois à compter de sa notification ou de sa publication.

Vu le schéma directeur d'eau potable intercommunal ;

Vu les statuts de la Communauté de communes Le Grésivaudan et notamment sa compétence en matière d'eau et d'assainissement ;

Vu le Permis de construire n° 0381502200001 accordé sur la commune de Domène pour le renforcement du surpresseur d'eau existant ;

Monsieur le Président rappelle que les industries de Bernin et de Crolles bénéficient de l'eau amenée depuis les sources de Jouchy et de Pré Grivel situées sur les communes de Vizille et de Saint-Pierre-de-Mésage.

Les dernières années ont montré une augmentation constante de la consommation d'eau par les industries de Crolles et de Bernin. Celle-ci va continuer sa progression dans les années à venir avec l'augmentation de la production sur ces sites. Cela implique de repenser l'alimentation en eau et de réaliser des travaux sur le territoire du Grésivaudan.

Pour répondre à cet impératif d'alimentation en eau, en 2022 la Communauté de communes a augmenté la capacité du surpresseur existant, afin de renforcer la capacité de fourniture en eau du territoire du Grésivaudan. Il s'agit à présent de régulariser la situation et de procéder à l'acquisition du tènement foncier concerné, situé sur la commune de Domène (plan annexé) :

Commune	Lieu-dit	Section	Numéro de parcelle	Emprise totale de la parcelle	Surface à acquérir
DOMENE	Le Pont de l'Isère	B	1048	1 163 m2	73 m2 environ

La Communauté de communes propose d'acquérir à l'euro symbolique, en accord avec la commune, une partie de la parcelle support de l'infrastructure. L'avis des services du Domaine n'est pas requis puisque la valeur vénale est inférieure au seuil de consultation.

Les frais de géomètre, les frais d'actes et les frais éventuels de constitution de servitudes seront à la charge exclusive du Grésivaudan. Ces montants seront imputés sur les crédits d'intervention de l'eau potable.

La présente délibération peut faire l'objet d'un recours devant le tribunal administratif de Grenoble dans un délai de deux mois à compter de sa notification ou de sa publication.

Ainsi, Monsieur Le Président propose au Conseil communautaire :

- D'acquérir à l'euro symbolique d'une partie de la parcelle cadastrée B1048 pour une surface de 73 m2 environ, sise sur la commune de Domène,
- De l'autoriser à signer tous les actes afférents à cette affaire.

Le Conseil communautaire, après en avoir délibéré, adopte à l'unanimité cette délibération.

Ainsi fait et délibéré les jour, mois et an ci-dessus.

Au registre ont signé tous les membres présents.

POUR COPIE CERTIFIEE CONFORME ET EXECUTOIRE

Crolles, le

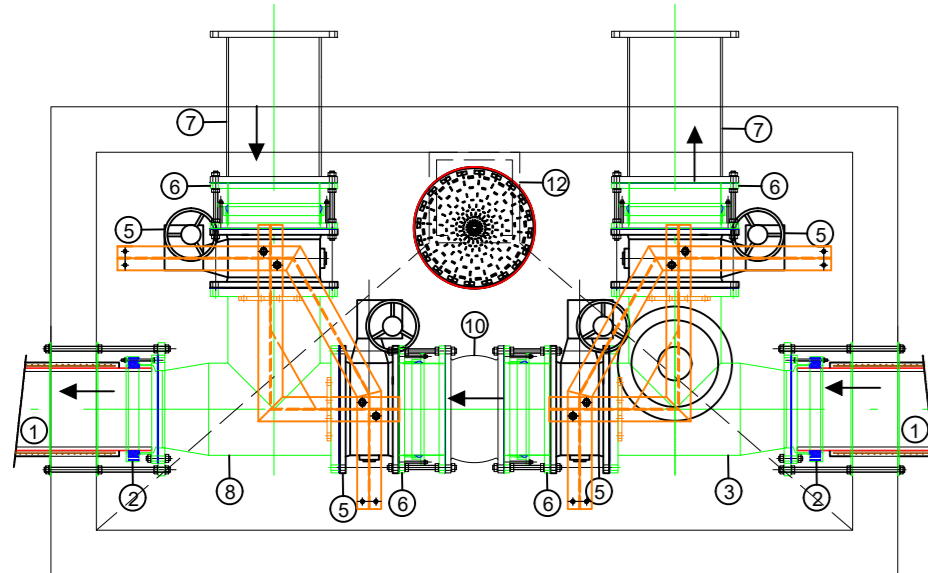
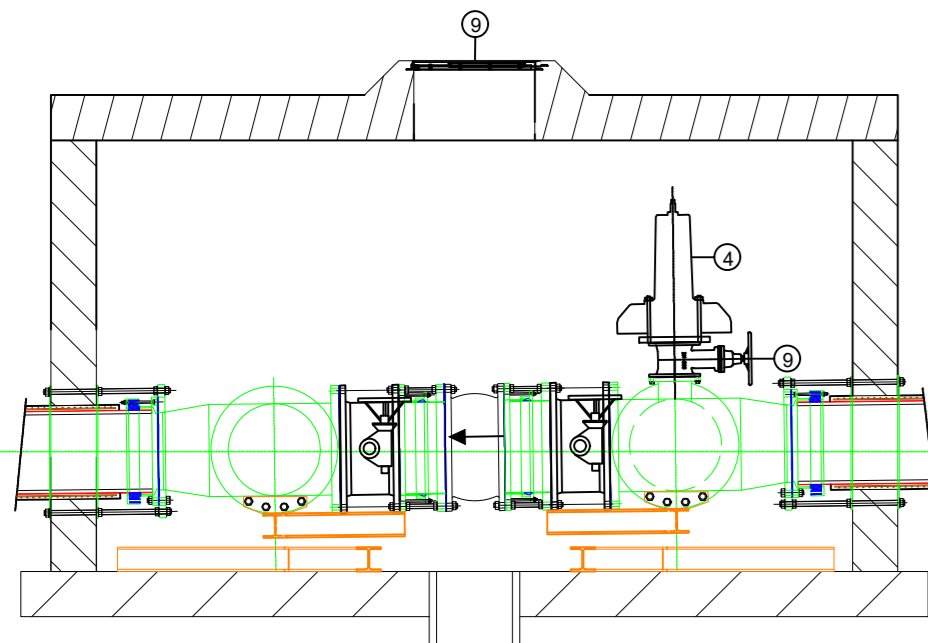
26 JUIN 2023

Le Président,
Henri BAILE



La présente délibération peut faire l'objet d'un recours devant le tribunal administratif de Grenoble dans un délai de deux mois à compter de sa notification ou de sa publication.

Détail regard de raccordement éch.:1/50



REPERE	DESIGNATION	NOMBRE
1	Traverse bois Ø160	2
2	Adaptateur grand diamètre spécial Ø160, PHS3, ciment sur le sol	2
3	Té aspiration Ø200/200 à brides avec cône inox 100/100 court	1
4	Support de montage anti-vibration Ø160, PHS3	1
5	Vanne à papillon Ø160, PHS3	4
6	Joint de démarrage à bride à joint d'appui Ø160, PHS3 type 20T	2
7	Manchette d'écoulement Ø160, PHS3	2
8	Té refoulement Ø200/200 à brides avec cône inox 100/100 court	1
9	Vanne à papillon Ø200, PHS3	1
10	Clapet anti-retour EPV Ø160, PHS3	1
11	Tampour d'accès fonte FAMEX Ø160, 400N	1
12	Regard de voirie, Mètre 100	1

.\Photo pour récolement\20221013_100113.jpg

1 Potelet amovible Ø160

Blocs antistationnement autour du tampon

Regard de raccordement (voir détail)

Panneau d'information

Panneau

.\Photo pour récolement\20221013_100052.jpg

Panneau

.\Photo pour récolement\20221013_100058.jpg

Panneau d'information

Blocs antistationnement autour du tampon

1276

Piste cyclable existante

BT BT BT BT BT

BT BT BT BT BT

BT BT BT BT BT

BT BT BT BT BT

BT BT BT BT BT

BT BT BT BT BT

Légende

- Parcelle cadastrale
- Ancienne voirie sur cadastre
- Clôture
- Piste cyclable
- Réseau élec. HTA
- Réseau élec. BT
- Réseau élec. éclairage
- Réseau de Gaz
- Enrobé
- Voirie en 0/31,5
- Zone enherbée

Maître d'oeuvre
ARTELIA

Département de L'ISERE

Maître d'ouvrage : Communauté de Communes du GRESIVAUDAN

Commune de Domène

Travaux de renforcement du surpresseur d'eau potable

Récolement

Lot :

PLAN D'AMENAGEMENT DE L'ENSEMBLE

Dessiné par :	Eric Lasserre	Plan n° :	3342203 - 19 Ind 6
Visé par :	Gilles Braly	Unité :	m
Date :	22-06-2022	Echelle :	1/100
IND		MODIFICATIONS	
1	Modifs suite réunion du 23-06-2022	DATE	24-06-2022
2	Modifs du 27-06-2022	DATE	27-06-2022
3	Modifs suite réunion du 13-07-2022	DATE	15-07-2022
4	Récolement sur jet	DATE	12-10-2022
5	Plan de récolement	DATE	11-10-2022
6	Plan de récolement	DATE	03-11-2022
7		DATE	
8		DATE	

Source ALBERTAZZI
118, route du Charpenay, 69210 LENTILLY
Tel 04-74-72-18-18 Fax 04-74-72-18-19
http://www.serfm.com be@serfm-eau.fr